

Le Catalogue EUROCAVE

| | |
|-------------------------------------|----|
| ユーロカーブのワインセラー 50年のノウハウ | 2 |
| ユーロカーブ10の回答 | 4 |
| シリーズ別比較表 | 6 |
| Royale ロワイヤル | 10 |
| Champagne cellar シャンパンセラー | 12 |
| Revelation レヴェラシオン | 14 |
| Pure ピュア | 16 |
| Compact59 コンパクト59 | 18 |
| La Première ラ プルミエシリーズ | 20 |
| ユーロカーブこだわりの棚 | 24 |
| ワインセラー仕様一覧 | 28 |
| ご注意 | 30 |

ユーロカーブワインセラー
50年のノウハウ

最も理想的なワインセラーで
ありつづけること。

私たちが世界で最初のワインセラーを誕生させたのは1976年。

50年もの時間を経た今も変わらずに持ち続けているのは
ボトルに詰められた『造り手の想い』を守りたいという熱意です。

そうした想いを大切にしながら、
「保存に関する技術」、「デザインの洗練」、「自然環境への配慮」など、
常にその質の向上を追求し続けました。

そして今も、創業当時から変わらずに持ち続ける想いと、
変わり続けることへの勇気の結晶。

それがユーロカーブのワインセラーです。

W. DANIELLE
1888

MTL



ユーロカーブならではの
特徴を紐解く

10の回答

EUROCAVE

ワインの本場フランスを始めとして、
日本においても愛され続けてきたユーロカーブ。
50年もの間、多くのレストランや
ワイン愛好家の方々から支持されているのには理由があります。
ワインの保存に大切な10のテーマを紐解きながら、
ユーロカーブの様々な特徴をご紹介します。

1



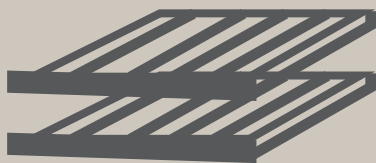
温度

Température

四季を通じて一定の温度を
保つ秘訣とは

ワインの保存にとって大切なのは、なるべく一定の温度(10~14℃)をなだらかに保ち続けることです。ユーロカーブのワインセラーは、冷却と加熱の両機能が備わっているため、暑さの厳しい夏だけではなく、寒い冬の季節に至るまで、年間を通じて常に安定した状態を保つことができます。

5



棚

Clayette

ソムリエがワインを扱う
丁寧さを求めて

ユーロカーブの引出し棚には、「ソムリエの手」という可動式の受け皿が付属し、様々なサイズのボトルを効率良く収納することができます。なかでもレヴェラシオンに搭載されている棚は、動きもなめらかで、受け皿にも振動を極限に抑える素材を使用しているため、ソムリエがワインを扱うような優しさをセラーに備えています。

6



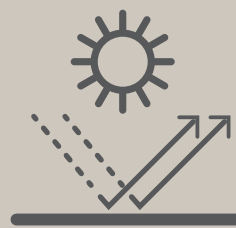
収容性

Capacité

形が異なるワインを
効率よく収納するために

ワインを収納するときに困るのがボトルごとのサイズの違いです。ユーロカーブのワインセラーは棚位置の高さ調節が可能だけでなく、各棚ごとに用意されているボトルの受け皿(ソムリエの手)がスライドできるため、様々な形状のボトルを、数多く安定した状態で収納することができます。

7



断熱

Isolation

ワインにも地球にも
優しい断熱性能

ワインのコンディションにおいて、もっとも大切なのは、急激な温度変化を防ぐことです。ユーロカーブは約2mの土壁にも匹敵する高密度の断熱材を採用することで、庫内の温度変化を防ぎます。こうした断熱性の高さは節電にも繋がるため、地球にとっても優しい大切な性能なのです。



湿度

Hygrométrie

ワインのための
最適な湿度環境

極度の乾燥は、コルクに悪影響を与える恐れがあります。ユーロカーブは、ワインに最適とされる50%以上の湿度を保てるように設計されております。また、空気が乾燥する季節においては、保湿材で調整可能です。

*詳細はP.31をご参照ください。

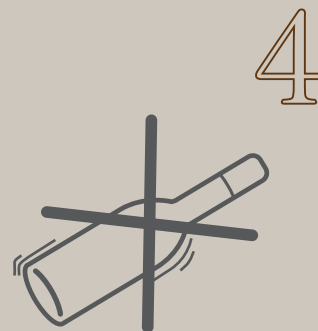


通気

Aération

健全なワインは健全な
空気環境に宿ります

ユーロカーブの庫内は、フィルターを装着した上部の通気孔から空気を浄化しながら取り込み、下部の孔へ排出することで、常に新鮮で清潔な空気が流れています。これによって庫内の微生物の繁殖などを抑え、ワインのコンディションを長く、健全に保つことができます。

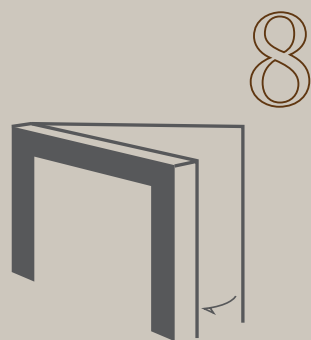


振動

Vibration

振動を防ぎ、ワインを
安らかに保管します

振動は、ワインの熟成を妨げるだけでなく、味わいのバランスが崩れることにも繋がります。ユーロカーブでは独自の振動排除システム(VES)を開発し、振動の原因となるコンプレッサーを本体から分離できたことで、ボトルへ振動が伝わるのを極々微かに留めることに成功しました。



扉

Porte

ワインセラーの入り口、
扉へのこだわり

柔らかく庫内を演出するフラットで美しいフルガラス扉や、ユーロカーブのロゴマークが装飾されたガラス製の取っ手に象徴されるように、ユーロカーブの扉はデザイン性を重視していますが、実はその断熱性や、密閉性の高さにもこだわること、さらなる熱効率の向上にも成功しています。



省エネ

Economise d'énergie

地球環境にも優しい
ワインセラーを目指して

ワインセラーとしてのクオリティの向上は、自然環境にも配慮することへと繋がりました。ノンフロンガスの冷媒を使用し、断熱材や密閉性の高い扉を採用することで、地球温暖化への負荷を軽減しています。



フランス製

Fabriqué en France

ユーロカーブワインセラーは
すべてフランス製です

2005年に創設された「Entreprise du Patrimoine Vivant(EPV、生きた遺産企業)」のラベルは、希少で卓越した技術を持つフランスの手芸およびインダストリー企業を表彰するために設立されたフランス共和国認定のラベルです。

Tableau comparatif de série

シリーズ別比較表

| | | | |
|------------|---|--|--|
| 1. シリーズ |  |  |  |
| | p.10 Royale ロワイヤル | p.12 Champagne cellar シャンパンセラー | p.14 Revelation レヴェラシオン |
| | ユーロカーブの専門知識を豊富に詰め込んだワインセラー | 感性と調和する、シャンパン用ワインセラー | ラグジュアリーを解き放つフラッグシップモデル |
| 2. サイズ | — | S M L | S M L |
| 3. 収容本数目安 | 124本 | — — 62-75本 | — — 182本 |
| 4. ドアタイプ |  |  |  |
| | フルガラス | フルガラス | フルガラス |
| 5. 温度 | 1温度  推奨 8-18℃ | 1温度  推奨 8-12℃ | 1温度  推奨 8-20℃ |
| | ○ | ○ | ○ |
| 6. 湿度表示 | ○ | ○ | ○ |
| 7. 価格帯(税込) | ¥3,256,000 | ¥2,915,000 | ¥1,485,000 |
| 8. 棚 | スタンダード  | 専用引き出し棚  専用ディスプレイ棚  | ソムリエの手引き出し棚 CS2   ディスプレイ用付属キット使用時 |
| | オプション | — | — |
| | | | ディスプレイキット CK  |

シリーズ毎の比較で
お好みのワインセラーを

収容本数、価格、設置スペース、特徴的な性能、外観等、
ワインセラーを選ぶ方のポイントはさまざまです。
各シリーズの特徴を簡潔にまとめたこちらの比較表で、
お好み合ったシリーズの紹介ページへお進みください。



| p.16 | | | p.18 | | | p.20 | | |
|------------------------|------------------|----------|----------------------------|---|------------|--------------------------|----------|------------|
| Pure ピュア | | | Compact59 コンパクト 59 | | | La Première ラブルミエシリーズ | | |
| 高度な技術を導入した ハイエンドモデル | | | スリムで省スペース 長く愛され続ける名機 | | | シンプルながら高性能な エントリーモデル | | |
| S | M | L | S | M | L | S | M | L |
| 74本 | 141-170本 | 182-204本 | 38本 | — | 88-110本 | 74本 | 141-169本 | 182-213本 |
| | | | | | | | | |
| フルガラス | | | フルガラス | | | ガラス | ガラス/標準 | |
| 1温度 推奨 8-20℃ | | | 2温度 5-11℃ 15-20℃ | | | 1温度 推奨 8-20℃ | | |
| ○ | | | ○ | | | × | | |
| ¥781,000 - ¥1,210,000 | | | ¥583,000 - ¥990,000 | | | ¥594,000 - ¥946,000 | | |
| ソムリエの手引き出し棚 CS | | | ソムリエの手引き出し棚 MS | | | ソムリエの手引き出し棚 CS | | 貯蔵棚 SU |
| 貯蔵棚 SU | ディスプレイキット CK | | ディスプレイキットMKA | | 貯蔵棚 SN | ディスプレイキット CK | | |

Ils font confiance à EuroCave ...

EuroCave a toujours su répondre
aux exigences des plus grands professionnels.
Restaurateurs, châteaux, hôtels de prestige,
nombreux sont ceux qui font confiance
à EuroCave. Alors, si ces grandes adresses
mondialement connues nous font confiance,
pourquoi pas vous?

Le relais Bernard Loiseau

Alain Ducasse au Plaza Athénée

Le grand Restaurant Jean François Piège

Georges Blanc

Le Ritz La table de l'Espadon

Royal monceau Il Carpaccio

Sofitel Lyon les Trois Dômes

Le Louis XV

Régis et Jacques Marcon

Nos produits

ラインナップ

Royale

Champagne cellar

Revelation

Pure

Compact59

La Première

Royale

ロワイヤル

ユーロカーブの専門知識を
豊富に詰め込んだワインセラー

最適な環境でワインを熟成する、先端の技術。

各専門分野の研究機関との緻密な連携による分析を経て

特別なワインセラー、Royaleは設計されました。

その優雅な姿とともに、堅牢で凛とした、静寂を纏う佇まいが際立ちます。

付属棚



専用引き出し棚



Royale





あなただけのワインセラー

Royaleにはすべての製品にシリアル番号が付されます。



ワインを優しく包むトレイ

ワインを載せるトレイは、あらゆる種類のボトルをホールドし、振動を吸収します。そして、とても滑らかにスライドする引き出し棚、アッシュ材を黒く塗装した棚の持ち手部分にはボトルを整理するスチールのタグが付属します。



美しくディスプレイされるボトル

それぞれの棚に施された照明が、ボトルのエチケットを美しく映し出します。



Royale ※ 詳細はP.28



ミネラルグレイ (日本国内標準カラー)



レッドアース (オプションカラー)

土と火の装飾パネル

Royaleの外装パネルは、シャブリのテロワールにある樹齢100年のブドウ樹の土壌のミネラル感と、高品質の樽を加熱することで得られる熱をそのままに表現しています。



reddot design award
winner 2018

RED DOT

Red Dot Design Awardsは世界で最も権威のあるデザインコンテストの一つです。2018年、Royaleはプレミアム品質のデザインが国際的に認められていることを象徴するレッドドット・デザイン賞を受賞しました。

10
YEAR
WARRANTY

安心の10年保証

ワインセラーを保有するという行為には、ワインの伝統、そして情熱をいつの日か次世代に伝えたい、という思いが込められています。ユーロカーブ「Royale」はお客様に安心してお使いいただける製品を提供するために冷媒10年保証(その他電子部品等は1年間)を行っています。

Champagne cellar

シャンパンセラー

感性と調和する、
シャンパン用ワインセラー

シャンパン—それは、特別な時間を彩る至福の一杯。その魅力を余すことなく楽しむためには、提供の瞬間まで理想的な温度で保ち、華やかに演出することが大切です。EUROCAVEは、その一杯がもたらす喜びを、より美しく、印象的な瞬間へと高めます。

付属棚



ディスプレイ棚



専用引き出し棚



Champagne cellar





シャンパンセラー専用ディスプレイ棚

上部の棚はターンテーブル仕様で、クロムメッキ仕上げのボトルサポートが、通常ボトル(75cl)なら最大8本、マグナムボトルなら5本までを上品にディスプレイできます。シャンパンボトル専用となります。



シャンパンセラー専用引き出し棚

専用の引き出し棚もシャンパンボトルをより美しくディスプレイできる仕様。ディスプレイ棚と合わせて、通常仕様でシャンパンボトル75本、一部マグナムボトル対応仕様で最大62本までの収容が可能です。



Champagne cellar ※ 詳細はP.28

Revelation

レヴェラシオン

ラグジュアリーを解き放つ フラッグシップモデル

ワインを健全に保存するためのすべてが詰め込まれたレヴェラシオン。
暖かでエレガントなライティングも装備することで、
充実したワインライフに彩りを添えてくれます。

付属棚



ムリエの手
引き出し棚 CS2



ディスプレイ用
付属キット使用時

●下記棚もオプションで追加可能です。
ディスプレイキット CK

各棚詳細については、
P24【ユーロカーブこだわりの棚】を
ご参照ください。



Revelation



2台並べて観音開きとなるように設置した
イメージです。付属キットを使用することで、
ワインのラベルを横向きにディスプレイすることが可能です。



優しく滑らかな動きの引き出し棚

レヴェラシオンに付属する引き出し棚は、ソムリエの手(ボトルの受け皿)を縁取る柔らかなゴム素材により振動を吸収し、専用の棚レールは、とても滑らかにスライドするように設計されています。



ラベルを見せて華やかに収納

新たに誕生した付属キットを使用することにより、ワインボトルのラベルが見えるようにディスプレイできます。



便利なツールも演出の一部に

どの位置にどんなワインを収納したのかひと目で分かるよう、引き出し棚前面に取り付け可能な黒いスチール製のタグをご用意しました。付属のペンは水拭きで消えるので繰り返しのご使用が可能です。



 さらに詳しい
情報はこちら

Revelation※ 詳細はP.28

Pure

ピュア

高度な技術を導入した ハイエンドモデル

「ソムリエの手引き出し棚」による振動の吸収や収容性の高さに加え、断熱性の向上など自然環境にも配慮されたピュアは、バランスよくあらゆる最新技術を取り入れた、ユーロカーブの新しいハイスタンダードモデルです。

付属棚（※型式により枚数は異なります）



ソムリエの手引き出し棚CS



ディスプレイキットCK

●下記棚もオプションで追加可能です。
貯蔵棚SU

各棚詳細については、
P24【ユーロカーブこだわりの棚】を
ご参照ください。



D-Pure-L-2P-PTHF

●2温度帯でモデルもございます。
詳しくは※1 参照ください



Pure-L-C-PTHF



Pure-M-C-PTHF



Pure-S-C-PTHF



美しい取っ手

付属の取っ手は本体に取り付けるとよりユーロカーブの世界観を創ります。
2台を並べてアイコンを魅せても、または取っ手を付けずに、よりフラットなデザインをお選びいただいても。



取っ手付きの場合



取っ手なしの場合



Pure-S-C-PTHF ※ 詳細はP.28

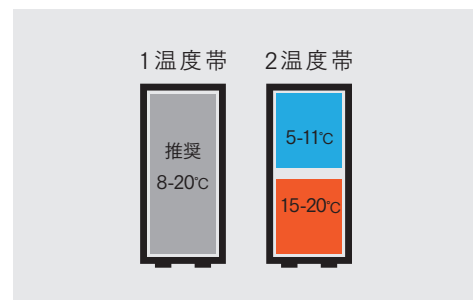
ラベルを見せて華やかに収納

「D-Pure-L-2P-PTHF」および「Pure-L-2P-PTHF」はワインのラベルを前面にディスプレイできる「CK棚」が2セット付属しています。
お客様に魅せたいワインを並べて、おすすめ商品のご紹介にご使用いただけます。



目的に応じて選べる2種の温度帯 ※1

Lサイズのみ2温度帯モデル「D-Pure-L-C-PTHF」「D-Pure-L-2P-PTHF」を展開。
冷蔵と保存用2つのコンパートメントに分けて保存可能、1台で保管とサービス用どちらの用途にもご使用いただけます。



Compact59

コンパクト59

スリムで省スペース
愛され続ける名機

設置スペースに制限の多い日本でも愛され続けているコンパクト59。特に小型の059サイズは、排熱を下部前面に向けて行うことで、キッチンカウンター下へのビルトインにも対応できる希少なサイズワインセラーです。 ※ビルトイン時は通気孔の設置が必要です。

付属棚（※型式により枚数は異なります）



ソムリエの手引き出し棚 MS

- 下記棚もオプションで追加可能です。
ディスプレイキット MKA
貯蔵棚 SN

各棚詳細については、
P24【ユーロカーブこだわりの棚】を
ご参照ください。



V259MA



V259MA2MK



V059M

コンパクトな見た目でも

収容量はたっぷり

ユーロカーブで最もスリムなシリーズです。奥行きが小さくてもボトルを前後2列に収納。省スペースでもワインはたっぷり収容したいというご要望にお応えします。

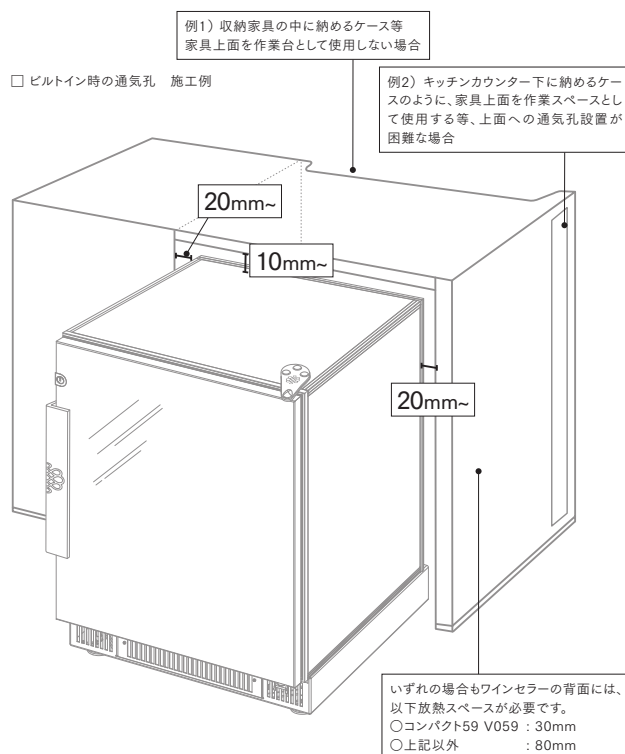


V059M ※ 詳細は P.28

キッチンカウンター下にも

収まるサイズ

本来は床置き用のワインセラーですが、そのサイズ感からカウンター下へのビルトインセラーとしても高い人気を誇っています。ビルトイン時は設置条件がありますのでご注意ください。



ワインセラーを家具等にビルトインされる際は、ワインセラー背面に熱がこもらないよう、通気孔の設置が必要です。ワインセラーの上面(例1)、背面(アイランドキッチンの場合等)、側面(例2)等のいずれか1箇所以上に通気孔を設けてください。ビルトイン施工時はホームページまたはお電話にて承認図をご請求ください。

La Première

ラ プルミエシリーズ

シンプルながら高性能な
エントリーモデル

機能はシンプルながらも庫内環境は上位モデルに匹敵する
コストパフォーマンスの高いエントリーモデルです。
カジュアルスマートなデザインとドアタイプのバリエーションも魅力です。

付属棚 (※型式により枚数は異なります)



ソムリエの手引き出し棚 CS



貯蔵棚 SU

●下記棚もオプションで追加可能です。
テイスティング棚 D / ディスプレイキット CK

各棚詳細については、
P24【ユーロカーブこだわりの棚】を
ご参照ください。



La Première-L-T-PTHF



La Première-M-C-STD



La Première-S-C-PTHF



La Première-L-C-PTHF ※ 詳細はP.29

わかりやすいシンプル操作

操作は「電源ボタン」、「温度設定ボタン」、「温度調整ボタン(+・-)」、「庫内灯モード選択ボタン」の5つだけ。とてもシンプルな仕様です。温度異常時には液晶パネルに警告マークが表示されます。



新タイプの庫内照明

庫内には白色LEDライトを搭載。常時点灯または消灯モードをお選びいただけます。



選べる2つの扉仕様

機能性やデザイン性が異なる2つの扉仕様をお選びいただけます。断熱性能が高い標準ドア(STD)、ガラスドア(PTHF)をご用意しています。



Les Jardins *de* La Martinière

日仏商事の自社ワイナリー
～フランス・ロワール地方～





環境に配慮し、
人為的な介入を避けた
農法・醸造法を
行っています。



CLAYETTE

ユーロカーブこだわりの棚

用途に合わせた棚のラインナップ

ユーロカーブでは、ワインセラーの用途によって棚のバリエーションをご用意しています。

『ソムリエの手 引き出し棚』は、各段ごとに引き出してワイン一本一本を確認できるため、様々な種類のワインを少しずつ収納したい方、レストランなどで迅速にワインを見つけたい方にぴったりです。

貯蔵棚は、ワインを重ねて積み上げて収納する棚で、同じワインをたくさん寝かせたり、とにかく多くの本数を収納したい方に便利です。見せることに特化したディスプレイキットも含め、ご使用用途に応じてお好みに合った棚をお選びください。

Clayette coulissante

引き出し棚

大切なワインを優しく守る「ソムリエの手」

「ソムリエの手」と名付けられた受け皿は振動を吸収し、可動着脱式なため、様々な形状のボトルをフレキシブルに優しく収納します。



ディスプレイ用付属キット使用時



ソムリエの手 引き出し棚 CS2

| | |
|--------|------------------------|
| 対応シリーズ | Revelation |
| 収納目安*1 | 12本 |
| 定価 | ¥30,000 ¥33,000(税込10%) |

ソムリエの手 引き出し棚 CS

| | |
|--------|------------------------|
| 対応シリーズ | Pure / La Première |
| 収納目安*1 | 12本 |
| 定価 | ¥16,000 ¥17,600(税込10%) |

ソムリエの手 引き出し棚 MS

| | |
|--------|------------------------|
| 対応シリーズ | Compact 59 |
| 収納目安*1 | 8本 |
| 定価 | ¥15,000 ¥16,500(税込10%) |

機種名でわかる棚の仕様

Pure、Compact 59、La Premièreでは、各機種名から付属の棚仕様が判別できるようになっています。右記ご参照ください。

※付属枚数詳細はP24【ワインセラー仕様一覧】をご参照ください。

| | | |
|---------------------|-----------------------------|----------------------------------|
| 機種名に CまたはMが入るモデル | (例)Pure-L-C-PTHF V059M | ソムリエの手 引き出し棚 が全段に付属します |
| 機種名に Tが入るモデル | (例)La Première- L-T-PTHF | ソムリエの手 引き出し棚 貯蔵棚 が混合で付属します |

*1 長さ30cm 直径7.5cmのボルドーボトルでの均一換算になります。

Kit de présentation

ディスプレイキット

保存しながら 魅せるワインセラー

大切なワインほどワインセラーで管理したいけど
見せられなくなる。
そんな悩みを解決してくれるディスプレイキットを
ご用意しました。



ディスプレイキット CK

| | |
|--------|------------------------------------|
| 対応シリーズ | Revelation / Pure / La Première |
| 収納目安*1 | 32本 |
| 定 価 | ¥32,000 ¥35,200(税込10%) |

〈ご注意〉
ディスプレイキット CKは、引き出し棚(CS)または
引き出し棚(CS2)に取り付けるオプションです。
※組立式



ディスプレイキットMKA

| | |
|--------|------------------------|
| 対応シリーズ | Compact 59 |
| 収納目安*1 | 9本 |
| 定 価 | ¥16,000 ¥17,600(税込10%) |

〈ご注意〉
ディスプレイキット MKAは、引き出し棚(MS)に取
り付けるオプションです。
※組立式

収納力もアップしたディスプレイキットCK

ディスプレイキットはガラス越しにワインを並べてディスプレイすることで、保管さ
れたワインの銘柄が一目で分かります。傾斜部の後ろにはボトルを積み置き可能。
収納力も高く、店舗様で大変ご好評をいただいているオプションキットです。

ディスプレイキットは
棚につけるオプションです!



ディスプレイキット CKは、ベースとなる引き出し部を出し
入れる際に、前面の傾斜角度がスライドしてボトルが
寝たり立ち上がったたりする動きが発生します。

(ディスプレイキット MKAの傾斜角度は引き出し動作時も固定されています)

背面にはボトルを
積み重ねて
収納力を確保!

前面にはボトルを並べて
ディスプレイに!



ワインセラー別
対応表

| | |
|--------------------|--|
| Revelation | ソムリエの手 引き出し棚 CS2 ディスプレイキットCK |
| Pure / La Première | ソムリエの手 引き出し棚 CS ディスプレイキットCK ユニバーサル貯蔵棚 SU |

| | |
|------------|--|
| Compact 59 | ソムリエの手 引き出し棚 MS 貯蔵棚 SN ディスプレイキット MKA |
|------------|--|

*1 長さ30cm 直径7.5cmのボルドーボトルでの均一換算になります。

Clayette stockage

貯蔵棚

収納力が魅力の貯蔵棚

写真のように、ワインを積み重ねて貯蔵できるため、
ケースで購入したワイン等をたくさん寝かせておきたい方におすすめです。

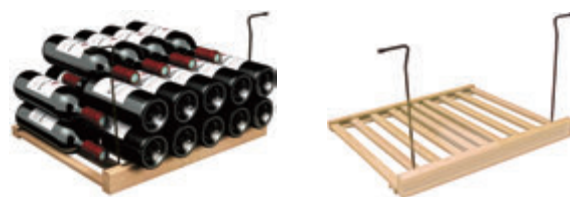


ユニバーサル貯蔵棚 SU

対応シリーズ Pure / La Première

収納目安*1 77本 / 耐荷重 100kg

定 価 ¥13,000 ¥14,300(税込10%)



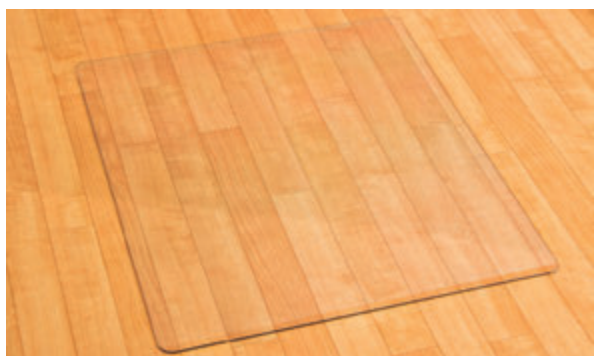
ユニバーサル貯蔵棚 SN

対応シリーズ Compact59

収納目安*1 50本 / 耐荷重 85kg

定 価 ¥10,000 ¥11,000(税込10%)

傷防止マット



傷防止(透明ポリカーボネート)マットS

サイズ(S) 530×620×2(mm)

定 価 ¥5,000 ¥5,500(税込10%)

傷防止(透明ポリカーボネート)マットL

サイズ(L) 700×750×2(mm)

定 価 ¥6,000 ¥6,600(税込10%)

Caractéristiques techniques



ワインセラー仕様一覧

Remarques

ご注意



Caractéristiques techniques

ワインセラー仕様一覧

| シリーズ名 | Royale ロワイヤル | Champagne cellar シャンパンセラー | Revelation レヴェレーション | Pure ピュア | | | |
|-----------------------|---|---|---|--|---|--|---|
| 機種名 |  Royale |  Champagne cellar |  Revelation |  Pure-S-C-PTHF |  Pure-M-C-PTHF |  Pure-L-C-PTHF |  Pure-L-2P-PTHF |
| 設定温度(°C)*4 | 推奨 8-18°C | 推奨 8-12°C | 推奨 8-20°C | | | | 推奨 8-20°C |
| 使用可能外気温(°C) | 5-30°C | 0-30°C | 0-30°C | | | | 0-30°C |
| 収容本数*1 | 124 | 62-75 | 182 | 74 | 141 | 182 | 162 |
| 引出棚 付属棚 ディスプレイ棚 | Royale専用引き出し棚 — | Champagne cellar 専用引き出し棚 Champagne cellar 専用ディスプレイ棚 | CS2×14 — | CS×5 — | CS×10 — | CS×14 — | CS×7 CS+CK×2 |
| ドアタイプ | フルガラス | フルガラス | フルガラス | フルガラス | フルガラス | フルガラス | フルガラス |
| 外形寸法*2 | W880 D617 H1847 | W680 D690*3 H1825 | W680 D690*3 H1825 | W680 D690*3 H960 | W680 D690*3 H1480 | W680 D690*3 H1825 | W680 D690*3 H1825 |
| 重量 本体のみ 収容時*1 | 250kg 412kg | 149kg 277kg | 154kg 391kg | 79kg 176kg | 118kg 302kg | 145kg 382kg | 131kg 342kg |
| 容量 | 421L | 457L | 457L | 205L | 356L | 457L | 457L |
| 定格消費電力 50Hz/60Hz | 78/88W | 73/82W | 73/82W | 62/68W | 69/78W | 73/82W | 73/82W |
| 年間消費電力 50Hz/60Hz | 92/95kWh | 172/187kWh | 172/187kWh | 146/161kWh | 157/172kWh | 172/187kWh | 172/187kWh |
| 庫内灯 | ○ | ○ | ○ | ○ | ○ | ○ | ○ |
| 付属消耗品 | カーボンフィルター | カーボンフィルター 保湿材 | カーボンフィルター 保湿材 | カーボンフィルター 保湿材 | カーボンフィルター 保湿材 | カーボンフィルター 保湿材 | カーボンフィルター 保湿材 |
| 定価 税込(消費税10%) | 税込 ¥3,256,000 (税別 ¥2,960,000) | 税込 ¥2,915,000 (税別 ¥2,650,000) | 税込 ¥1,485,000 (税別 ¥1,350,000) | 税込 ¥781,000 (税別 ¥710,000) | 税込 ¥979,000 (税別 ¥890,000) | 税込 ¥1,210,000 (税別 ¥1,100,000) | 税込 ¥1,210,000 (税別 ¥1,100,000) |

| シリーズ名 | Pure ピュア | | Compact59 コンパクト59 | | |
|-----------------------|--|---|--|---|---|
| 機種名 |  D-Pure-L-C-PTHF |  D-Pure-L-2P-PTHF |  V059M |  V259MA |  V259MA2MK |
| 設定温度(°C)*4 | 上コンパートメント 5-11°C 下コンパートメント 15-20°C *5 | | 推奨 8-20°C | | |
| 使用可能外気温(°C) | 12-30°C | | 0-30°C | | |
| 収容本数*1 | 170 | 150 | 38 | 110 | 88 |
| 引出棚 付属棚 ディスプレイ棚 | CS×13 — | CS×6 CS+CK×2 | MS×4 — | MS×13 — | MS×8 MS+MKA×2 |
| ドアタイプ | フルガラス | フルガラス | フルガラス | フルガラス | フルガラス |
| 外形寸法*2 | W680 D690*3 H1825 | W680 D690*3 H1825 | W594 D544 H820 | W594 D565 H1780 | W594 D565 H1780 |
| 重量 本体のみ 収容時*1 | 146kg 367kg | 133kg 328kg | 58kg 107kg | 117kg 260kg | 106kg 220kg |
| 容量 | 430L | 430L | 112L | 319L | 319L |
| 定格消費電力 50Hz/60Hz | 73/82W | 73/82W | 70/80W | 80/90W | 80/90W |
| 年間消費電力 50Hz/60Hz | 172/187kWh | 172/187kWh | 159/174kWh | 173/188kWh | 173/188kWh |
| 庫内灯 | ○ | ○ | ○ | ○ | ○ |
| 付属消耗品 | — | — | カーボンフィルター 保湿材 | カーボンフィルター 保湿材 | カーボンフィルター 保湿材 |
| 定価 税込(消費税10%) | 税込 ¥1,210,000 (税別 ¥1,100,000) | 税込 ¥1,210,000 (税別 ¥1,100,000) | 税込 ¥583,000 (税別 ¥530,000) | 税込 ¥990,000 (税別 ¥900,000) | 税込 ¥975,700 (税別 ¥887,000) |

| シリーズ名 | La Première ラブルミエ | | | | | | |
|---------------------------------|---|--|---|--|--|--|---|
| 機種名 |  La Première -S-C-PTHF |  La Première -M-T-STD |  La Première -M-T-PTHF |  La Première -M-C-STD |  La Première -M-C-PTHF |  La Première -L-T-STD |  La Première -L-T-PTHF |
| 設定温度(°C) ^{*4} | 9-15°C | | | | | | |
| 使用可能外気温(°C) | 0-30°C | 0-32°C | 0-30°C | 0-32°C | 0-30°C | 0-32°C | 0-30°C |
| 収容本数 ^{*1} | 74 | 169 | 169 | 141 | 141 | 213 | 213 |
| 引出棚 付属棚 貯蔵棚 | CS×5 — | CS×1 SU×3 | CS×1 SU×3 | CS×10 — | CS×10 — | CS×1 SU×3 | CS×1 SU×3 |
| ドアタイプ | ガラス | 標準 | ガラス | 標準 | ガラス | 標準 | ガラス |
| 外形寸法 ^{*2} | W680 D690 ^{*3} H960 | W680 D690 ^{*3} H1480 | W680 D690 ^{*3} H1480 | W680 D690 ^{*3} H1480 | W680 D690 ^{*3} H1480 | W680 D690 ^{*3} H1825 | W680 D690 ^{*3} H1825 |
| 重量 本体のみ 収容時 ^{*1} | 74kg 171kg | 78kg 298kg | 89kg 309kg | 103kg 285kg | 114kg 296kg | 88kg 365kg | 102kg 379kg |
| 容量 | 205L | 356L | 356L | 356L | 356L | 457L | 457L |
| 定格消費電力 50Hz/60Hz | 62/68W | 69/78W | 69/78W | 69/78W | 69/78W | 73/82W | 73/82W |
| 年間消費電力 50Hz/60Hz | 146/161kWh | 136/150kWh | 157/172kWh | 136/150kWh | 157/172kWh | 150/165kWh | 172/187kWh |
| 庫内灯 | ○ | ○ | ○ | ○ | ○ | ○ | ○ |
| 付属消耗品 | カーボンフィルター | カーボンフィルター | カーボンフィルター | カーボンフィルター | カーボンフィルター | カーボンフィルター | カーボンフィルター |
| 定価 税込(消費税10%) | 税込 ¥594,000 (税別 ¥540,000) | 税込 ¥643,500 (税別 ¥585,000) | 税込 ¥676,500 (税別 ¥615,000) | 税込 ¥759,000 (税別 ¥690,000) | 税込 ¥792,000 (税別 ¥720,000) | 税込 ¥727,100 (税別 ¥661,000) | 税込 ¥760,100 (税別 ¥691,000) |

| シリーズ名 | La Première ラブルミエ | |
|---------------------------------|--|---|
| 機種名 |  La Première -L-C-STD |  La Première -L-C-PTHF |
| 設定温度(°C) ^{*4} | 9-15°C | |
| 使用可能外気温(°C) | 0-32°C | 0-30°C |
| 収容本数 ^{*1} | 182 | 182 |
| 引出棚 付属棚 貯蔵棚 | CS×14 — | CS×14 — |
| ドアタイプ | 標準 | ガラス |
| 外形寸法 ^{*2} | W680 D690 ^{*3} H1825 | W680 D690 ^{*3} H1825 |
| 重量 本体のみ 収容時 ^{*1} | 128kg 365kg | 142kg 379kg |
| 容量 | 457L | 457L |
| 定格消費電力 50Hz/60Hz | 73/82W | 73/82W |
| 年間消費電力 50Hz/60Hz | 150/165kWh | 172/187kWh |
| 庫内灯 | ○ | ○ |
| 付属消耗品 | カーボンフィルター | カーボンフィルター |
| 定価 税込(消費税10%) | 税込 ¥913,000 (税別 ¥830,000) | 税込 ¥946,000 (税別 ¥860,000) |

- ドアの開きは右ヒンジ(左取っ手)が標準仕様です。左ヒンジ(右取っ手)は受注発注にて承ります。
- すべての機種にドア鍵が付きま。
- すべての本体カラーは黒色です。
- 全機種の冷媒にノンフロン可燃性ガスR600a(イソブタン)を使用しています。
- デザイン、仕様、カラーなどは予告なしに変更することがあります。

*1 長さ30cm、直径7.5cm、重さ1.3kgのボルドーボトルで均一換算です。

*2 Revelation、Pure、Compact59シリーズには取っ手D30mmが付きま。

*3 背面保護金具を含めた寸法はD720mmとなります。

*4 各シリーズごとの【設定可能温度】は下記の通りです。

*5 上下各コンパートメントの設定温度差は最大10°Cまでの設定にしてください。

| シリーズ名 | 設定可能温度 |
|--------------------------------------|-------------------------------------|
| Royale/Revelation / Pure / Compact59 | ※5-20°C |
| La Première | 9-15°C |
| D-Pure-L | 上コンパートメント5-11°C 下コンパートメント15-20°C |
| Champagne cellar | 5-12°C |

※
ご注意 8°C未満に設定してご使用の場合、温度・湿度・通気などの環境によってはセラー庫内の奥壁が凍りつき、設定温度まで冷却できなくなる場合がございますのでご注意ください。

Remarques

ご注意

ユーロカーブワインセラーを
安心してお使いいただくために。

ご購入前にご確認ください

- 電気仕様：AC100V・単相 50/60Hz・アース取り付け・フォーク端子
- 床の耐荷重は、お客様にてご確認ください。
- ビルトインにされる場合は事前にお問い合わせの上、承認函をご請求ください。
〔図1-1〕〔図1-2〕ご参照

設置環境について

- 高温多湿・低温少湿・換気の悪い所・屋外、また、畳・絨毯の上など床が不安定な場所や床面より高い場所、浸水の恐れがある場所への設置は避けてください。
- 日射熱が換気口より入り込み、庫内温度に影響を与える場合があります。
太陽光の当たる場所から極力離れた場所に設置してください。
- 通気のよい場所に設置してください。放熱スペースが十分に確保できていないと庫内温度が設定温度まで下がらない、および結露水が過剰に発生する場合があります。
ご注意ください。
- ワインセラーをひな壇など高さがある台座の上に設置しないでください。
- ガラスドア機種は、標高1,000m以上ではご使用できません。
- 上面200mm以上、側面各20mm以上、背面80mm以上のスペースをとってください。コンパクト59の059サイズは上面200mm以上、側面各20mm以上、背面30mm以上のスペースをとってください。放熱や空気循環のためのスペースが不足すると過度に結露が発生する場合があります。

設置方法・設置時のご注意

- すべての機種は冷媒にノンフロン可燃性ガス（R600aイソブタン）を使用しています。
ご使用の際は取り扱い説明書をよくお読みいただき十分ご注意ください。
- アジャスターで本体の水平をとり、床に安定させてください。
- コンパクト59は、前面下部の換気グリルの前に絶対に物を置かないでください。
セラーに負担がかかり、故障の原因となります。
- ワインセラー前面は造作ドア等で全面塞がないでください。
熱がこもり、庫内温度や湿度に影響を与える場合があります。
- コンプレッサー内の冷媒ガスと潤滑オイルを分離させるため、セラーを設置してから48時間は電源を入れないでください。

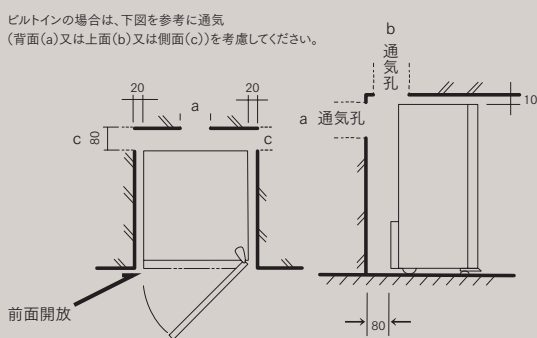
設置を避けるべき場所の具体例

- 密閉状態の場所
- 数台のコンプレッサー使用機器や熱のたまりやすい電気機器周り
- 屋外（ガレージ等含む）
- ガスコンロなど裸火付近
- 食器洗浄器、オーブンレンジなど熱源付近
- 通気孔のないビルトイン
- シンク、手洗いなど水廻り周辺
- 厨房周りなど
- 寝室
- 高度1,000 m以上の場所（ガラスドアの場合）
- ひな壇などの高さがある場所
- 毛足の長い絨毯や畳など、水平をとりにくい場所

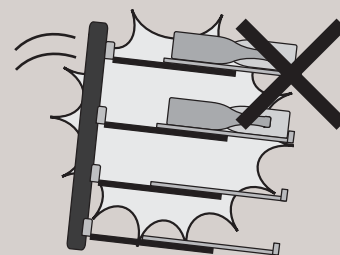
ご使用時のご注意・日頃のお手入れについて

- 収容されたワインを整理する際は、複数枚の引き出し棚を引き出した状態にしないでください。ワインセラー本体が前に傾く恐れがあります。（[図2] ご参照）
- 揺れなどによる転倒防止のため、鍵をかけていただくことをおすすめします。
- 庫内になるべくカビが発生しないよう、ボトルをきれいに拭いてから収容されることをおすすめします。
- 夏季などワインセラー庫内の設定温度と室内の気温差が大きくなるとガラスドア面に結露が発生しますので床面が濡れないよう拭き取ってください。長時間ご不在となる場合はドア下に結露水を受けるトレイなどを置いていただくことをおすすめします。
- 年に1度は、排水受け皿、コンデンサー（背面放熱網）、庫内の清掃をしてください。コンパクト59（059サイズ）は、1ヶ月に1度は下部フィルターの清掃をしてください。
- カーボンフィルターは年に1度、保湿材は2年に1度交換してください。
- ワインの品質を維持するため、庫内を結露させることにより湿度を保っています。設置場所が高温多湿となる時期（特に6月～9月など）は保湿材を除き庫内底にタオルなどを敷いて過剰な結露水を吸い取るようにしてください。（[図3] ご参照）

[図1-1]

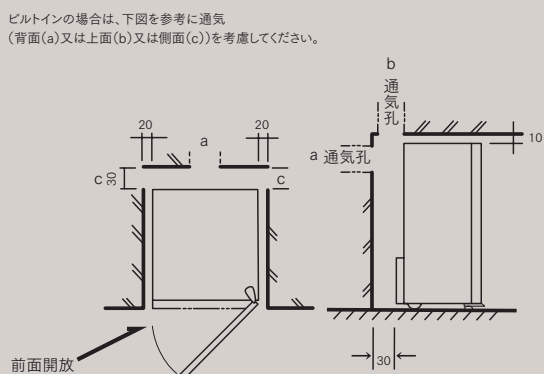


[図2]



ボトルの出し入れは、棚1枚ずつ行ってください。

[図1-2] コンパクト59（059サイズ）



[図3]



消耗品

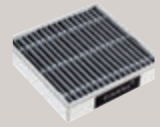
● カーボンフィルター(交換目安 1年に1度)

ユーロカーブワインセラー (D-Pure-L-C-PTHF、D-Pure-L-2P-PTHFを除く) に付属しています。ユーロカーブはカーボンフィルターを通じて常時庫内に空気を取り入れています。それにより、湿度の調整など空気の浄化以外にも役立っています。交換時期は警告表示*によりお知らせします。

*ラ プルミエシリーズには警告表示がありません。



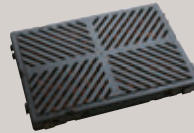
対応シリーズ：
シャンパンセラー/レヴェラシ
オン/ピュア/コンパクト59/ラ
ブルミエシリーズ



対応シリーズ：ロワイヤル

● 保湿材(交換目安 2年に1度)

シャンパンセラー/レヴェラシオン、ピュア(Dシリーズ除く)、コンパクト59に付属しています。冬季など、環境温度や湿度の低下に伴い庫内湿度が低い際、湿度を上げる助けをします。



保証について

- 本製品の保証期間は、納入日およびお買い上げ日より冷媒関係は満3年(ロワイヤルは満10年、シャンパンセラーは満5年、レヴェラシオンは満5年)、そのほかの電子機器/パーツ・造作関係は満1ヶ年です。詳細については、取扱説明書および保証書をご覧ください。ユーロカーブワインセラーは、ワイン専用の保管庫です。ワイン以外のものは収容しないでください。ご使用の際は取扱説明書をよく読んでいただき、使用上の注意を守ってご使用ください。また、ワインセラーに収容した内容物の保証は一切いたしませんので、ワインセラーの稼動状態、庫内温度には十分ご注意ください。

アフターサポート全国体制

- 下記2拠点より全国のアフターサポートを承ります。
(西エリア) 神戸機械管理センター / (東エリア) 東京機械管理センター

家電リサイクル法について

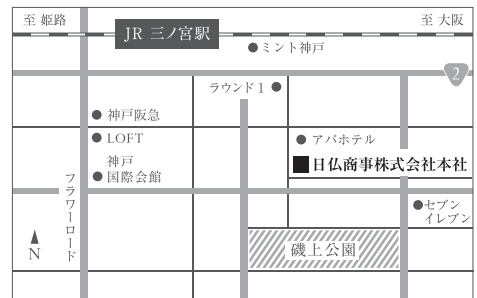
- 本カタログ掲載商品の価格には、アース工事費・部材・工事費、使用済み商品の引き取り費等は含まれておりません。また、ユーロカーブワインセラーを廃棄する場合は、家電リサイクル法に基づく収集・運搬料金、再商品化料金が必要となります。

ショールームのご案内

日仏商事株式会社 神戸本社、東京事業所にて、ユーロカーブ製品をご覧いただけます。
ご希望の際は、予めお電話にて日時をご相談くださいますようお願い申し上げます。

神戸本社

〒651-0087 神戸市中央区御幸通 5-2-7
tel 078-771-5002 fax 078-265-5846
営業時間 9:00 ~ 17:30 定休日：土日祝



東京事業所

〒150-0002 東京都渋谷区渋谷1-20-27
tel 03-5778-2495 fax 03-5778-2489
営業時間 9:00 ~ 17:30 定休日：土日祝



ユーロカーブ総輸入元

N&F 日仏商事株式会社
Nichifutsu SHOJI CO., LTD.

日仏商事株式会社

本社：〒651-0087 神戸市中央区御幸通 5-2-7
tel 078-265-5840 fax 078-265-5846

東京事業所：〒150-0002 東京都渋谷区渋谷1-20-27
tel 03-5778-2495 fax 03-5778-2489

- ユーロカーブ HP / www.eurocave.jp
- 日仏商事 HP / www.nichifutsu.co.jp

日仏商事のワイン関連事業

EUROCAVE



ワイン



醸造機



ワイナリー

