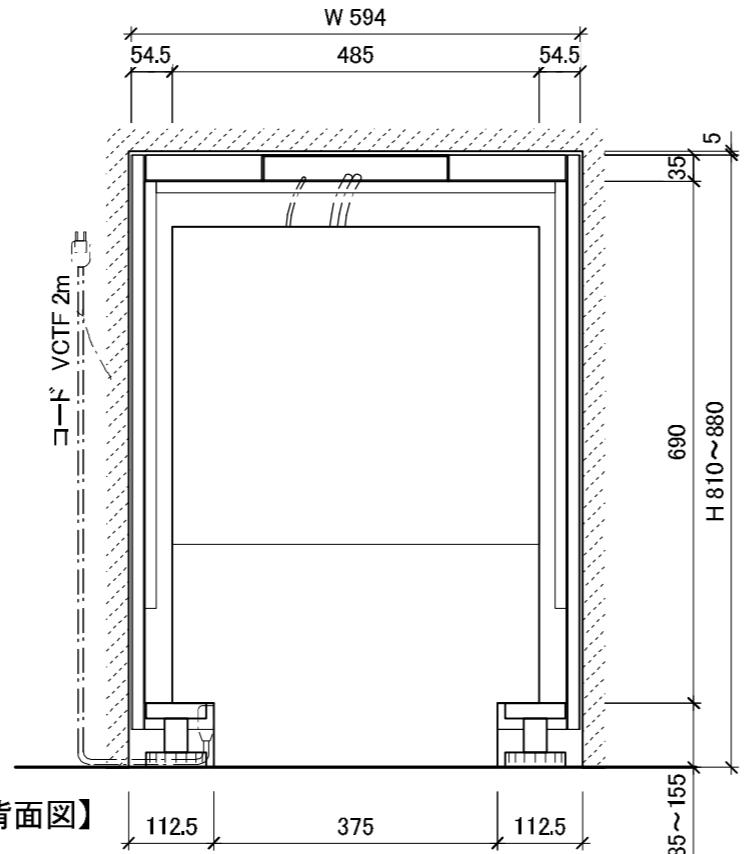
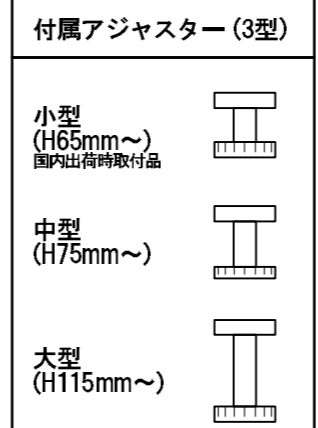
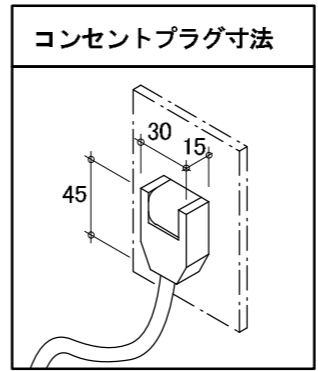


【上面図】



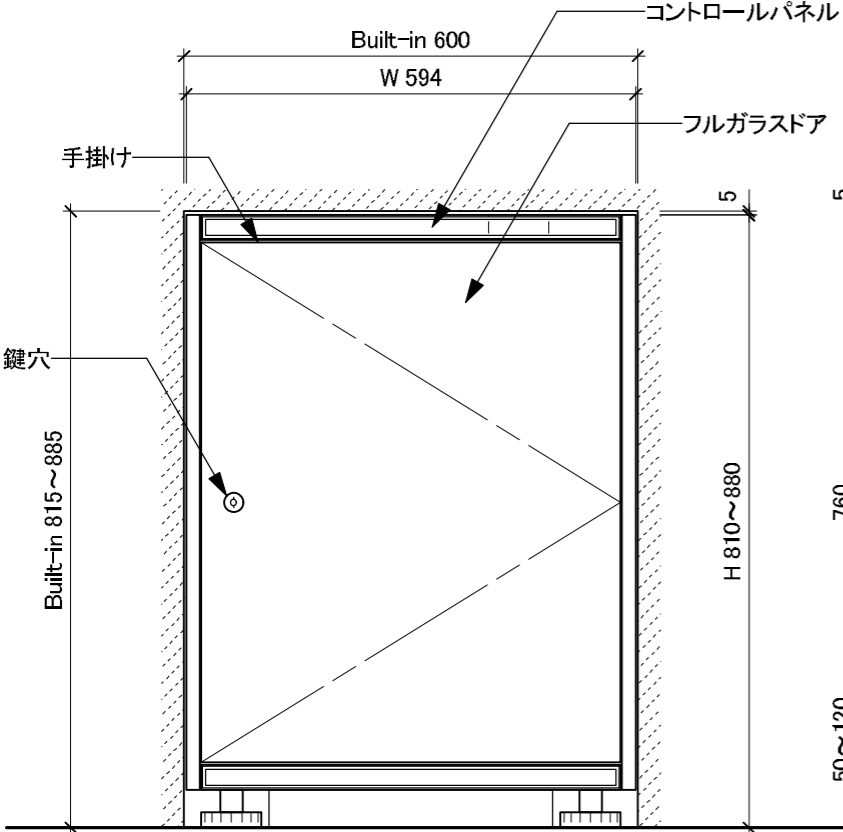
【背面図】



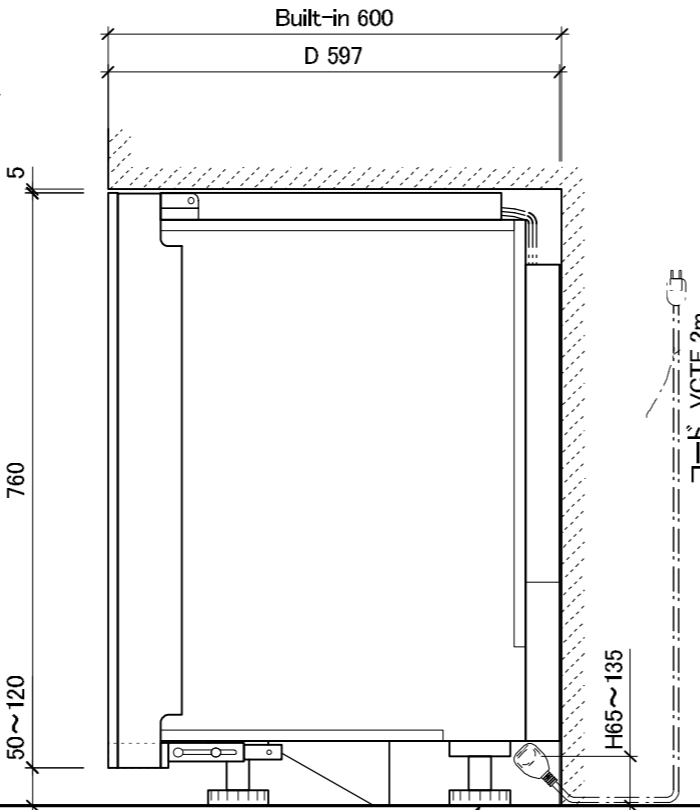
型式 INSPIRATION-S

外形寸法	W594×D597×H810~880 (mm)
重量	本体: 69kg
	ボトル収容時*: 106kg
定格	AC100V 単相 50/60Hz 64/70W アース取付け フォーク端子
棚仕様	ソムリエの手引き出し棚(MB) 2枚 縦置きストック棚(MBK) 1枚
ボトル収容本数*	28本
使用可能外気温	12~30°C
設置方法	【ビルトイン限定仕様】 左図を参考に、本機と収容キャビネット間のクリアランス (上面5mm/背面3mm/側面左右各3mm) を確保してください。背面はコンセントプラグの厚み15mmを追加で確保してください。 前面は塞がないでください。
備考	・ドアヒンジは標準仕様が右ヒンジです。左ヒンジは受注発注にて承ります。 ・ガラスドア機種は、高所1000m以上ではご使用できません。 ・台輪を-50セットバック可能です。(出荷時は扉前面合わせ。本体前面合わせに変更可能。)

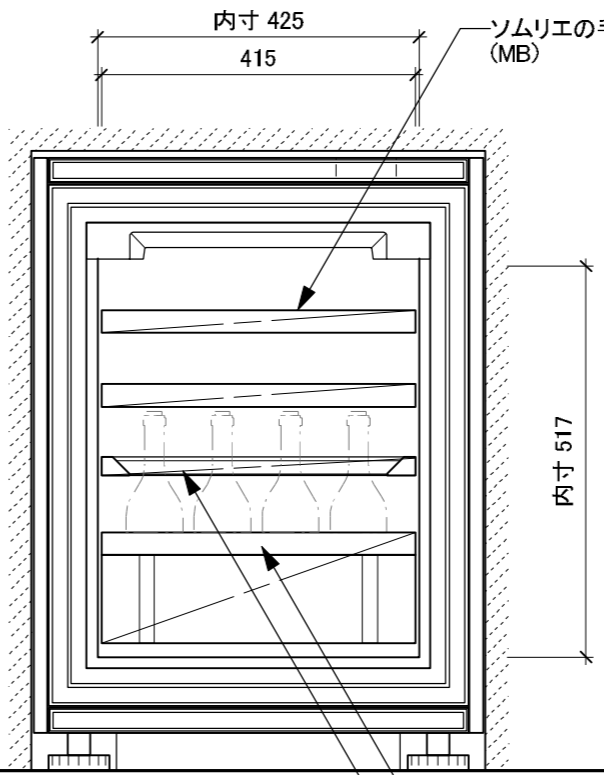
*長さ30cm、直径7.5cm、重さ1.3kgのボルドーボトルでの均一換算



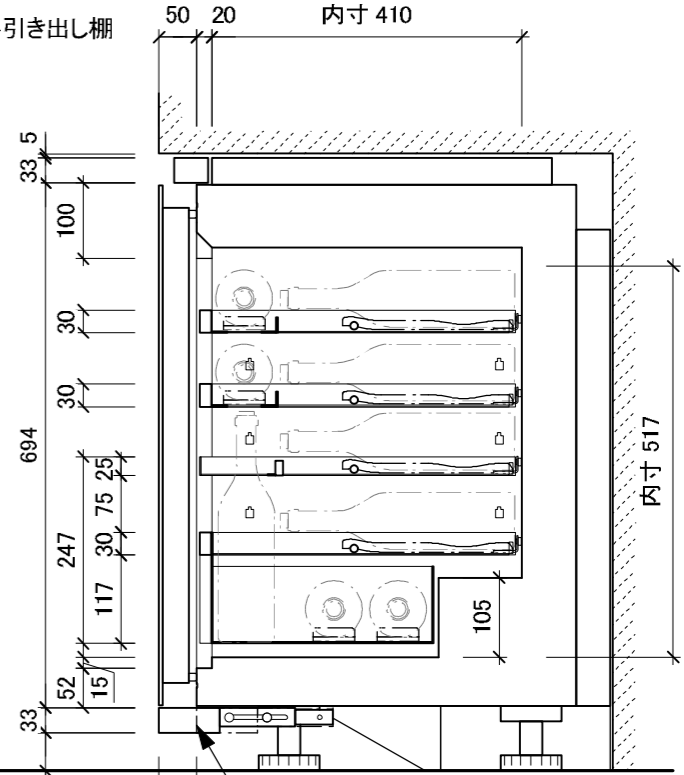
【正面図】



【側面図】



【内部正面図】



【断面図】

型式	ユーロカーブ ワインセラー INSPIRATION-S	縮尺	1/10	製作日	2024/08/01	備考	
図番		日仏商事株式会社 nichifutsu SHOJI CO., LTD.					