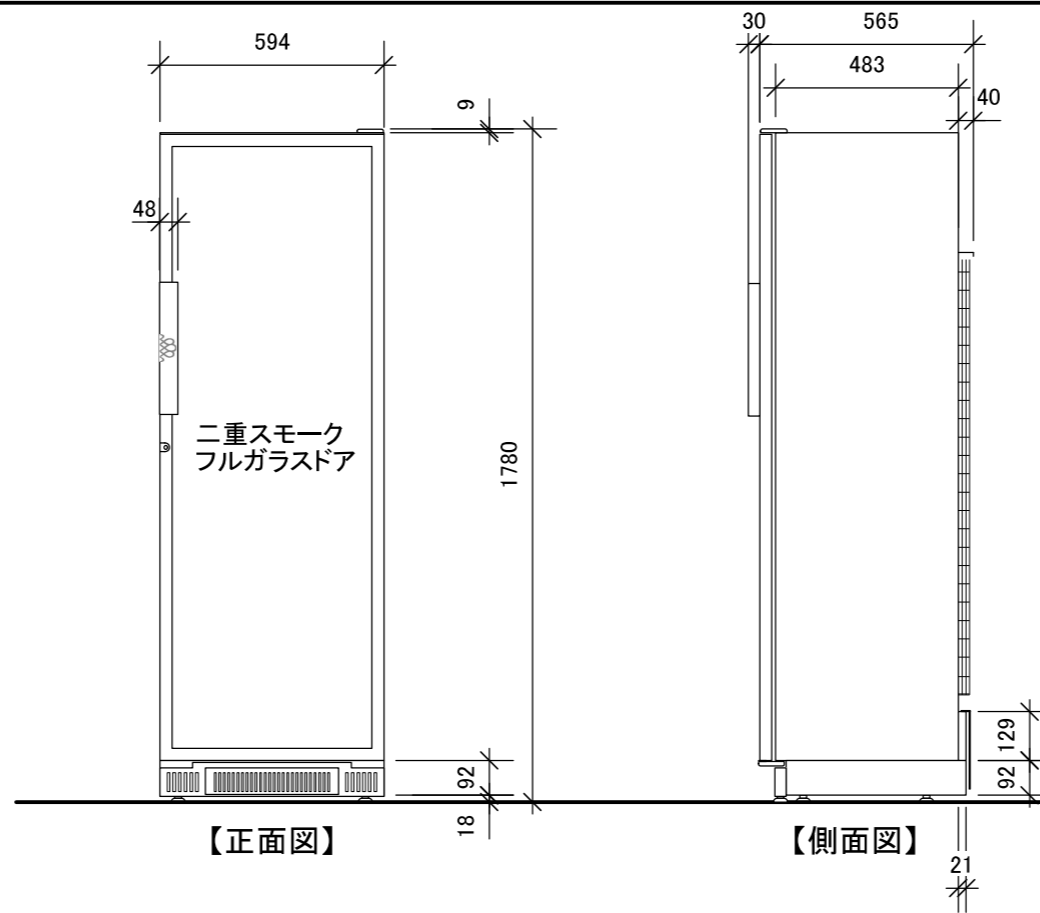
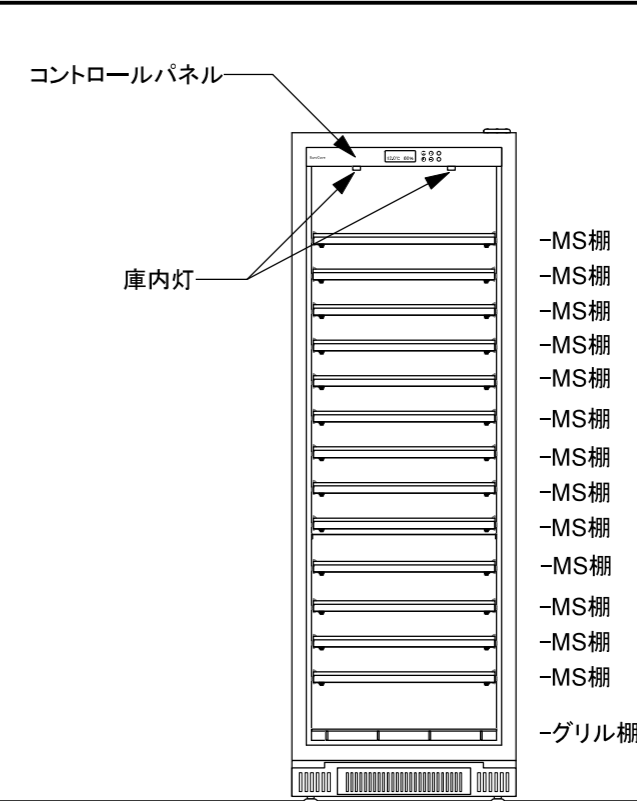


【上面図】



【正面図】

【側面図】



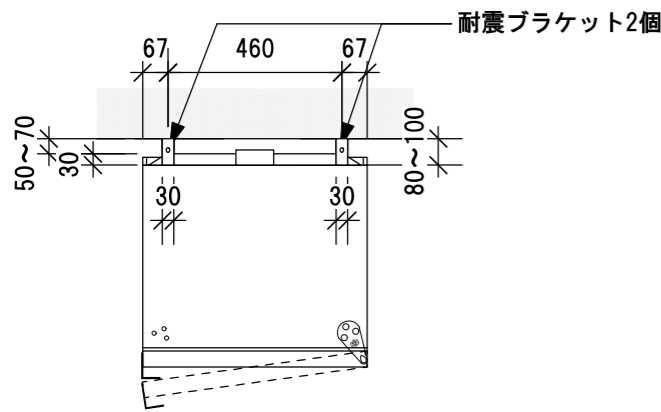
【内部正面図】

## 型式 V259MA

外形寸法	W594 × D565 × H1780 取っ手D30(mm)
重量	本体: 117kg
	ボトル収容時*: 260kg
定格	AC100V 単相 50/60Hz 80/90W アース取付け フォーク端子
棚仕様	ソムリエの手引き出し棚 (MS): 13枚
ボトル収容本数*	110本
使用可能外気温	0~30℃
設置方法	<p>上面 200mm以上、側面 20mm以上、背面 80mm以上のスペースを確保してください。ひな壇など高さがある台座の上や熱源付近には設置しないでください。</p> <p><b>ビルトインの場合</b> 左図を参考に、通気(上面又は背面又は側面)を考慮してください。前面は塞がないでください。付属の耐震ブラケットで固定する場合(任意)壁側取付位置はセラー設置決定後に参考取付図を基に現物合わせにて取り付けてください。</p>
備考	<ul style="list-style-type: none"> <li>・アジャスターは、18~30mmの範囲で調整できます。</li> <li>・ドアヒンジは標準仕様が右ヒンジです。左ヒンジは受注発注にて承ります。</li> <li>・ガラスドア機種は、高所1000m以上ではご使用できません。</li> </ul>

\*長さ30cm、直径7.5cm、重さ1.3kgのボルドーボトルでの均一換算

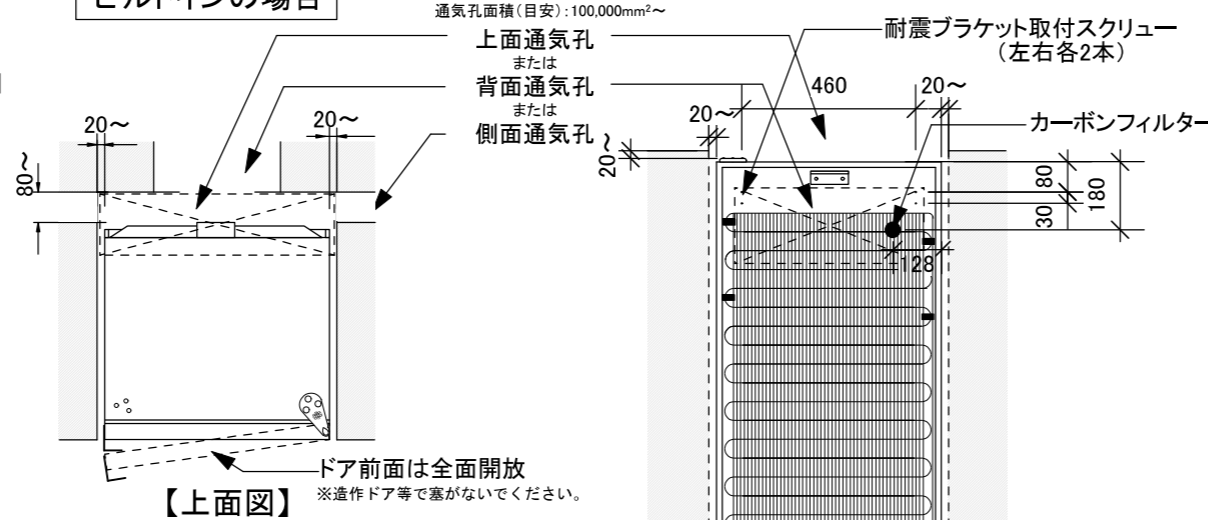
### 壁面固定の場合



【上面図】

### ビルトインの場合

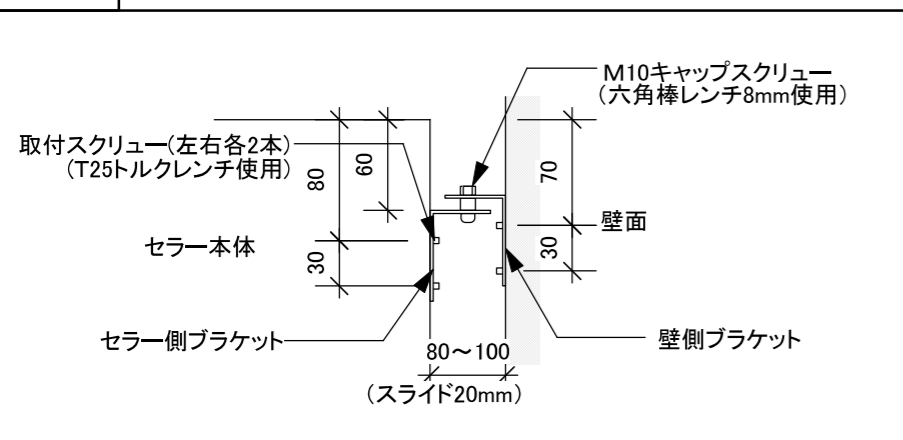
以下いずれか通気孔を設けてください。  
通気孔面積(目安): 100,000mm<sup>2</sup>~



【上面図】

【背面図】

### 参考 耐震ブラケット取付位置 (拡大図)



型式	ユーロカーブ ワインセラー V259MA	縮尺	1/20	製 日	2024/01/25	備考	□□
図番	<b>nichifutsu</b> SHOJI CO., LTD.						