

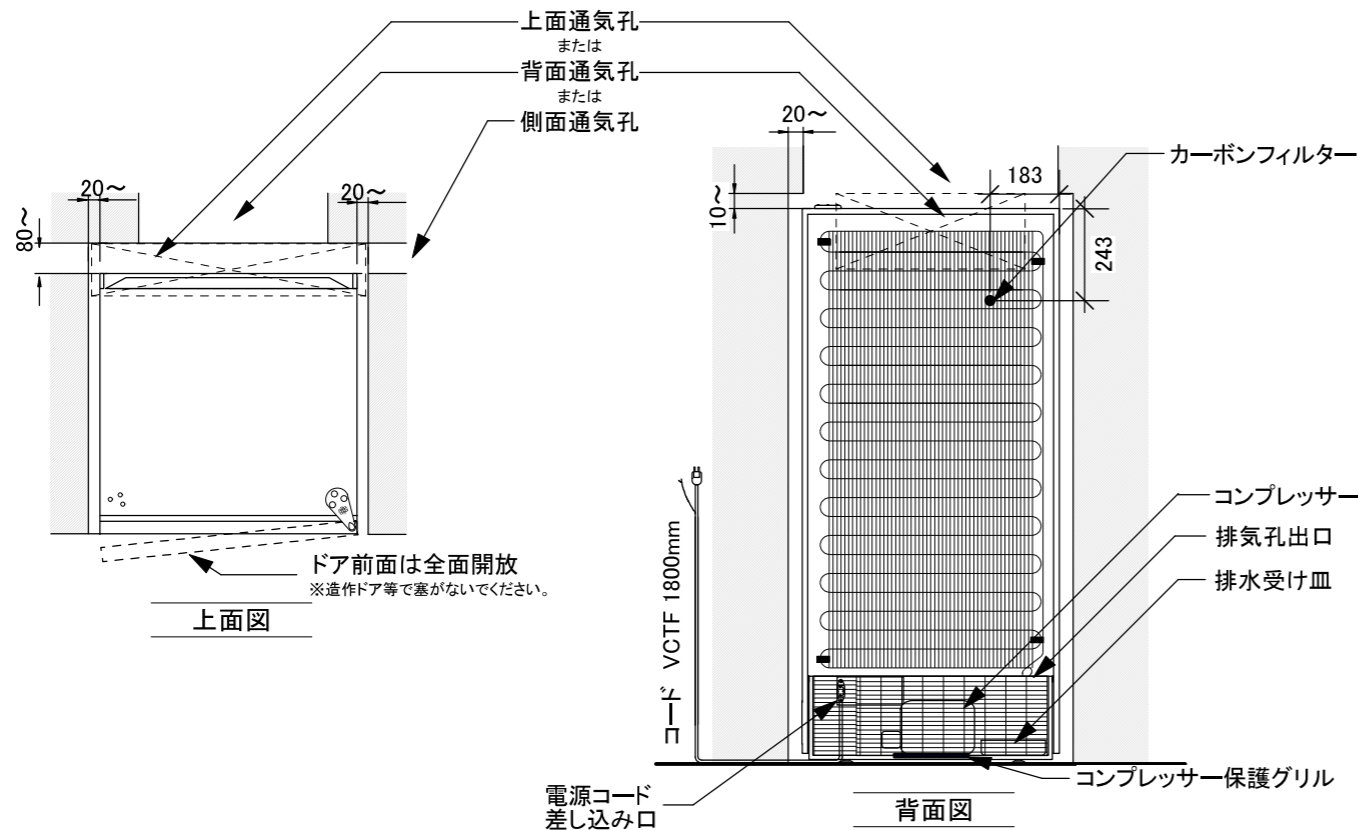
型式 La Première-M-T-STD

外形寸法	W680 × D690 × H1480 (mm) 背面保護金具含めD720
重量	本体: 78kg / ボトル収容時*: 298kg
容量	356L
定格	AC100V 単相 50/60Hz 69/78W アース取付け フォーク端子
冷却方式/冷媒	コンプレッサー/R600a(イソブタン)
棚仕様	ソムリエの手引き出し棚(CS): 1枚 貯蔵棚(SU): 3枚
ボトル収容本数*	169本
使用可能外気温	0~32°C
設置方法	上面 200mm以上、側面 20mm以上 背面 80mm以上のスペースを確保してください。 ひな壇など高さがある台座の上や熱源付近には 設置しないでください。 【ビルトインの場合】 左図を参考に、通気(上面・背面・側面のいずれか) を考慮してください。前面は塞がないでください。
備考	ドアヒンジは標準仕様が右ヒンジです。左ヒンジは 受注発注にて承ります。 本体外寸奥行(D)にコンプレッサー保護グリルの 寸法は含みません。

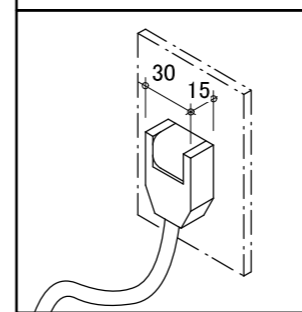
*長さ30cm、直径7.5cm、重さ1.3kgのボルドーボトルでの均一換算


ビルトインの場合

以下いずれか通気孔を設けてください。
通気孔面積(目安): 100,000mm²~
※冷媒にノンフロン可燃性ガスR600a(イソブタン)を使用しています。
セラー背部の通気スペースは下記ご参照のうえ十分に設けてください。



コンセントプラグ寸法



型式	ユーロカブ ワインセラー La Première-M-T-STD	縮尺	1/20	製 作 日	2023/05/30	備 考	
図 番		 日仏商事株式会社 nichifutsu SHOJI CO., LTD.					