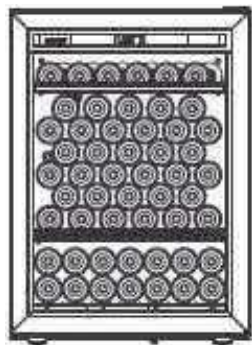


Première -S-T-PTHF プルミエシリーズ



- CS 12

- SU 66

- 14



ノンフロン

安定したワイン保存に欠かすことのできない環境づくり—その本質的な部分にこだわった大型セラーです。断熱性の高い壁面や扉により庫内を安定した状態に保ちます。環境に優しいノンフロン、省エネタイプのワインセラーです。



棚に並ぶワインを白くクリアな光が照らす電池式スティックタイプのLEDライトが付属します。使わない時は扉の内側に設置します。

Première-S-T-PTHF (黒)

収容本数目安 92本

仕様概要

製造国	: フランス
本体カラー	: 黒色
ドア仕様	: ガラスドア
ドア枠カラー	: 黒色/赤色
寸法 W×D×H(mm)	: 680×690**×960
庫内温度帯	: 1 温度帯タイプ
庫内設定温度範囲	: 9~15℃
使用可能外気温	: 0~30℃
収容本数*	: 92本
容量	: 225L

重量(本体)	: 62kg
重量(ボトル収容時)*	: 182kg
定格消費電力 50/60Hz**	: 60/70w
	: 単相 AC100V
	: アース取付 フォーク端子
加熱システム	: 電熱ヒーター方式
冷却システム	: コンプレッサー方式
冷媒	: ノンフロン R600a(イソブタン)

警告機能

温度警告アラーム	: 庫内温度が一定期間、設定温度±5℃以上の場合 (アラーム音+表示)
----------	-------------------------------------

消耗品

カーボンフィルター	: 交換目安 1年(本体に1個付属)
-----------	--------------------



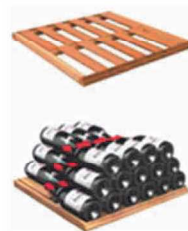
カーボンフィルター

警告機能

ソムリエの手引き出し棚(CS)	: 1枚
貯蔵棚(SU)	: 1枚



ソムリエの手引き出し棚(CS)
収容本数目安 12本*



貯蔵棚(SU)
収容本数目安 54本*
※重量 100kgまで

* 長さ 30 cm、直径 7.5 cm、重さ 1.3 kg のホルダーボトルでの均一換算です。

** 背面保護金具を取り付けると D720mm となります。

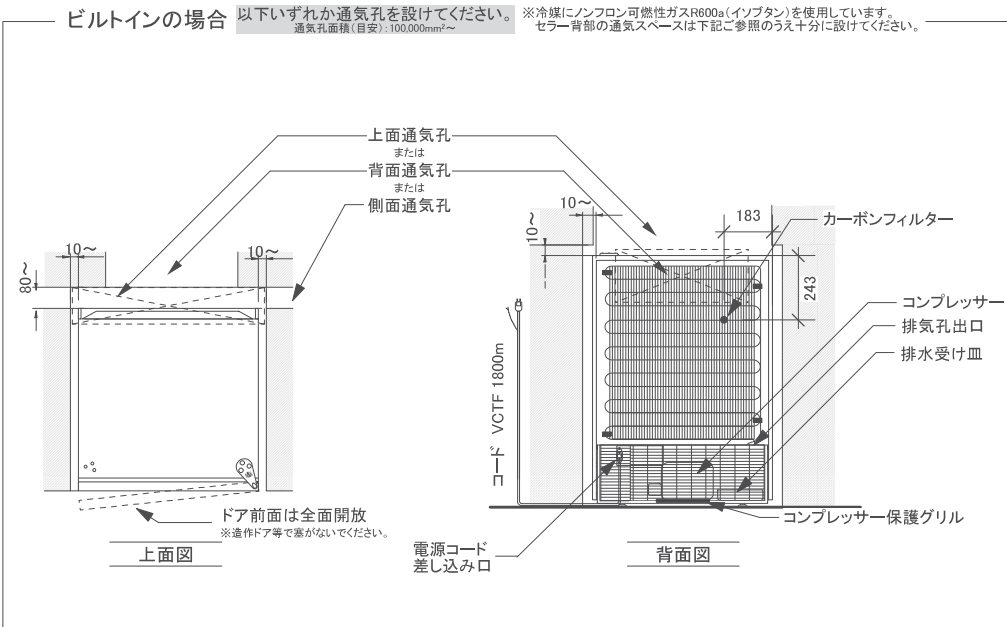
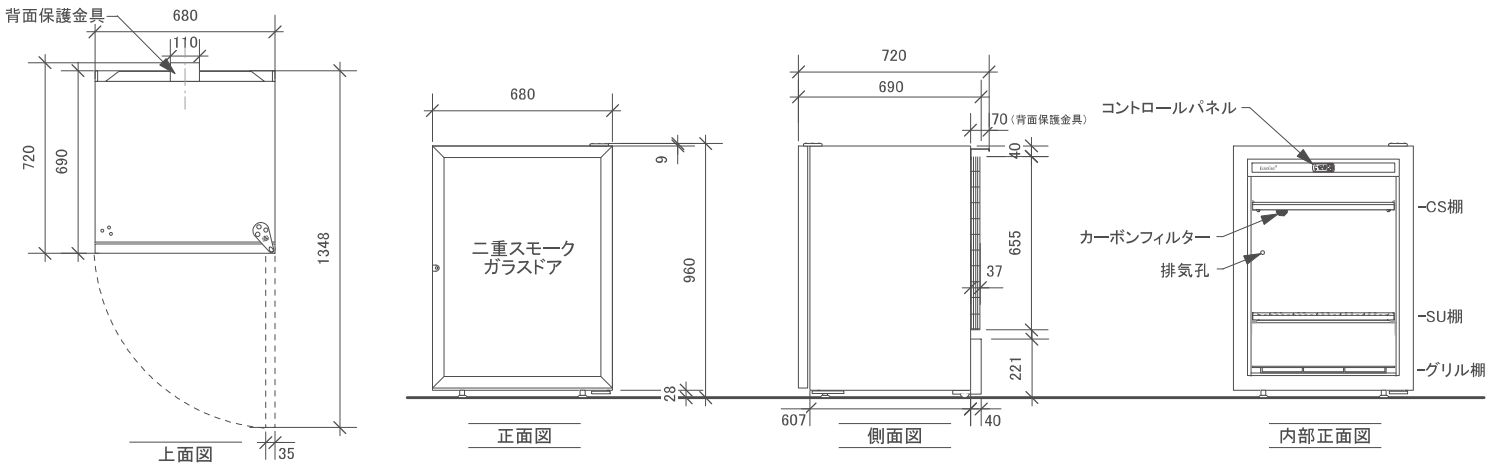
*** 空のセラーを庫内設定温度 12℃、環境温度 25℃(湿度 65%で 30 分稼働した状態の数値です。庫内を安定した状態でお使いいただくため収容率 75%以上でのご使用を推奨します。

型式 Première-S-T-PTHF	
外形寸法	W680×D690×H960(mm) 背面保護金具含めD720
重量	本体:62kg / ボトル収容時*:182kg
容量	225L
定格	AC100V 単相 50/60Hz 60/70W アース取付け フォーク端子
冷却方式/冷媒	コンプレッサー/R600a(イソブタン)
棚仕様	ソムリエの手引き出し棚(CS):1枚 貯蔵棚(SU):3枚
ボトル収容本数*	92本
使用可能外気温	0~30℃
設置方法	上面 200mm以上、側面 10mm以上 背面 80mm以上のスペースを確保してください。 ひな壇など高さがある台座の上や熱源付近には 設置しないでください。 【ビルトインの場合】 下図を参考に、通気(上面・背面・側面のいずれか) を考慮してください。
備考	ドアヒンジは標準仕様様が右ヒンジです。左ヒンジは 受注発注にて承ります。 本体外寸奥行(D)にコンプレッサー保護グリルの 寸法は含まれません。

*長さ30cm、直径7.5cm、重さ1.3kgのボルドーボトルでの均一換算

■ワインセラーの設置に関する注意事項

- ビルトインにされる場合は事前にお問い合わせください。
- 複数台設置される際は、お部屋に通気口を必要とする場合がありますのでお打合わせをお願いします。
- 冷媒にノンフロン可燃性ガス(R600a イソブタン)を使用しています。熱源・火元付近、熱のたまりやすい電気機器周り、密閉状態の場所への設置を避け、ご使用の際は取扱説明書をよくお読みいただき、庫内で電気機器を使用しない、近くで可燃性スプレーを使用しないなど十分ご注意ください。
- 日射熱が換気口より入り込み、庫内温度に影響を与える場合がありますので太陽光の当たる場所から極力離れた場所に設置してください。
- 放熱や空気循環のためのスペースが不足すると庫内温度が設定温度まで下がらない、および結露水が過剰に発生する場合がございます。
- 高温多湿・低温少湿・換気の悪い所・屋外、また、畳・じゅうたんの上など床が不安定な場所や床面より高い場所、浸水の恐れがある場所への設置は避けてください。また、床の耐荷重はお客様にてご確認ください。
- ワインセラーをひな壇など高さがある台座の上に設置しないでください。
- ガラスドア(PTHF)機種は、標高1,000m以上ではご使用できません。
- アジャスター(取り外し不可)で本体の水平をとり、床に安定させてください。
- ワインセラーを設置後48時間以内は電源を入れないでください。
- 収容されたワインを整理する際は、複数枚の引き出し棚を引き出した状態にしないでください。ワインセラー本体が前に傾く恐れがあります。
- 設置場所が高温多湿となる時期(特に6月~9月など)は、庫内底にタオル等を敷いて過剰な結露水を吸い取るようにしてください。(詳しくは取扱説明書をご参照ください)
- 年に1度は、排水受け皿、コンデンサー(背面放熱網)、庫内の清掃をしてください。
- カーボンフィルターは年に1度交換してください。
- デザイン、仕様、カラーなどは予告なしに変更することがあります。
- いかなる場合においてもユーロカーブワインセラー本体、付属品以外の補償はいたしかねます。
- 本カタログ掲載商品の価格には、アース工事費、部材、工事費、使用済み商品の引き取り費等は含まれておりません。ユーロカーブワインセラーを廃棄する場合は、家電リサイクル法に基づく収集・運搬料金、再商品化等料金(リサイクル料金¥5,578税込)が必要となります。



縮尺	1/20	製 作 日	2016/08/01	備 考	
----	------	-------------	------------	--------	--