

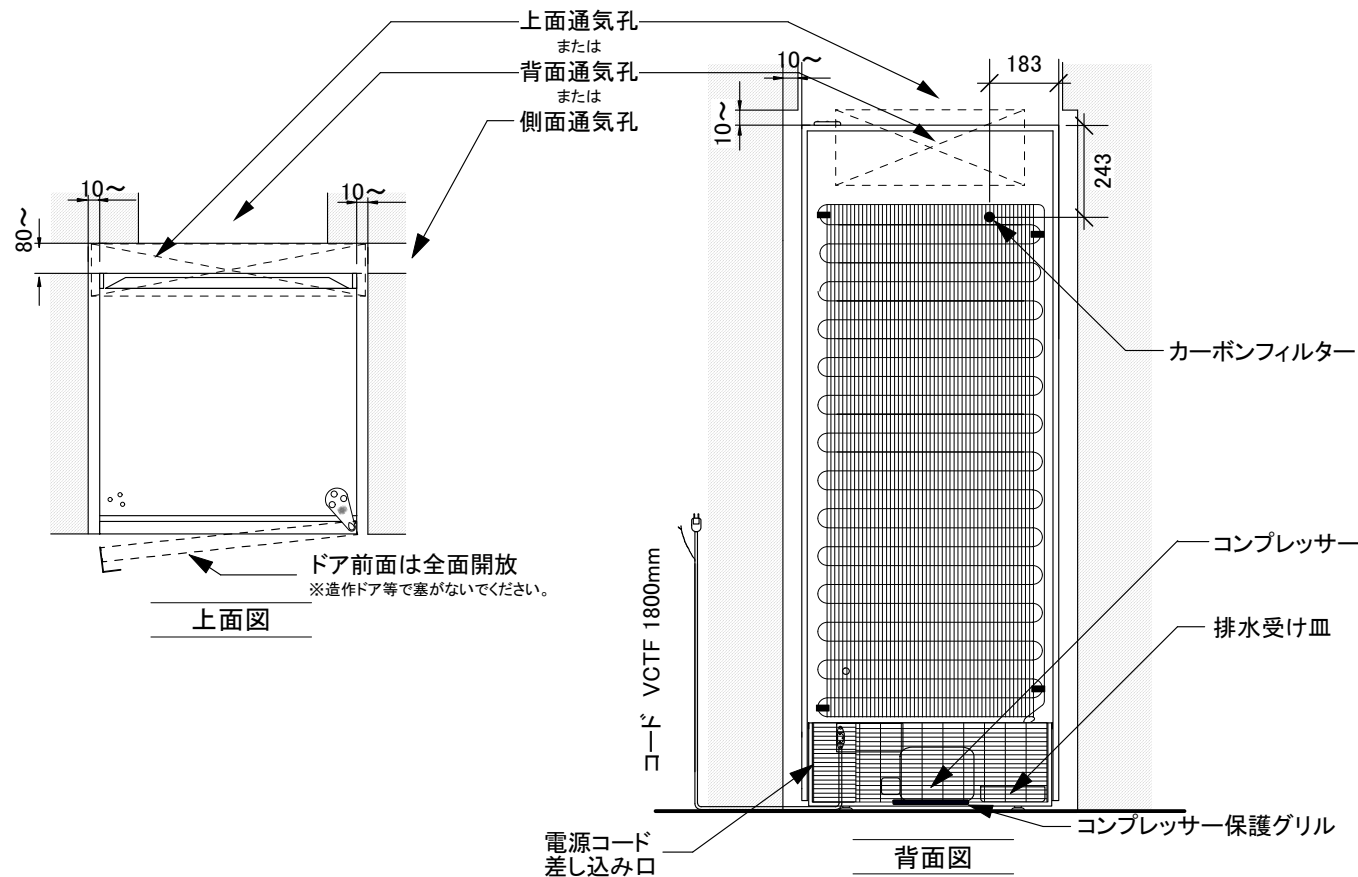
## 型式 6182V2P

外形寸法	W680 × D690 × H1825 (mm) 背面保護金具含めD720 別途取っ手D30 (mm)
重量	本体: 129kg / ボトル収容時*: 340kg
容量	445L
定格	AC100V 単相 50/60Hz 73/82W アース取付け フォーク端子
冷却方式/冷媒	コンプレッサー/R600a(イソブタン)
棚仕様	ソムリエの手引き出し棚 (CS): 9枚 ディスプレイキット (CK): 2枚
ボトル収容本数*	162本
使用可能外気温	0~30℃
設置方法	上面 200mm以上、側面 10mm以上 背面 80mm以上のスペースを確保してください。 ひな壇など高さがある台座の上や熱源付近には設置しないでください。 【ビルトインの場合】 左図を参考に、通気(上面・背面・側面のいずれか)を考慮してください。前面は塞がないでください。
備考	ドアヒンジは標準仕様様が右ヒンジです。左ヒンジは受注発注にて承ります。

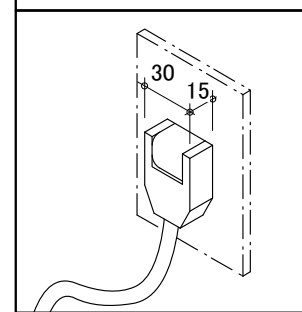
\*長さ30cm、直径7.5cm、重さ1.3kgのボルドーボトルでの均一換算


### ビルトインの場合

以下いずれか通気孔を設けてください。  
通気孔面積(目安): 100,000mm<sup>2</sup>~  
※冷媒にノンフロン可燃性ガスR600a(イソブタン)を使用しています。  
セラー背部の通気スペースは下記ご参照のうえ十分に設けてください。



### コンセントプラグ寸法



型式	ユーロカブ ワインセラー 6182V2P	縮尺	1/20	製 作 日	2017/10/26	備 考	
図 番		 <b>日仏商事株式会社</b> <b>nichifutsu</b> SHOJI CO., LTD.					