

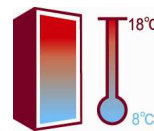


**S5259 Professional** (ガラスドア)  
 (税別) ¥ 735,000  
 (税込) ¥ 793,800



収容本数目安\*

## S5259 Professional



SERVITHÈQUE  
 多温度帯セラー

庫内を上下 10°C 差に保つタイプです。  
 様々なタイプのワインをサービスする理想の  
 温度 (8°C~18°C) で保存・冷蔵します。  
 ※長期保存には適していません。  
 ※1温度帯セラーとしてはご使用頂けません。  
 必ず上下の温度を 10°C 差で設定してください。



やわらかい材質でワインを振動から守る  
 引き出し棚 ソムリエの手 (MS)

### 仕様概要

製造国	: フランス	収容本数	: 118 本*
本体カラー	: NERO (ネロ)	重量(本体)	: 133 kg
寸法 W×D×H(mm)	: 594×566×1780**	重量(ボトル収容時)	: 287 kg*

\* 長さ 30 cm、直径 7.5 cm、重さ 1.3 kg のホルダー・ボトルでの均一換算です。  
 \*\* ステンレス取っ手 (D47 mm) がつきます。

### 技術仕様

#### 規格

庫内設定温度	: 下部 8°C / 上部 18°C
温度タイプ	: 多温度タイプ
定格	: 155/165w 50/60Hz
	: 単相 AC100V
使用可能外気温	: アース取付 フォーク端子 : 12~32°C

#### 加熱 / 冷却 システム

加熱	: 電熱ヒーター方式
冷却	: コンプレッサー方式

### 警告表示機能

温度警告表示	: 庫内温度が一定期間 設定温度±4 度以上の場合
半ドア警告表示	: ドア開時
カーボンフィルター警告表示	: 約 1 年使用時
温度センサー異常警告表示	: センサー異常 (故障) 時

### 付属棚

ソムリエの手引き出し棚 (MS) : 14 枚



ソムリエの手引出棚 (MS)  
 収容本数目安 8 本\*

### 消耗品

カーボンフィルター : 交換目安 1 年 (本体に 1 個付属)



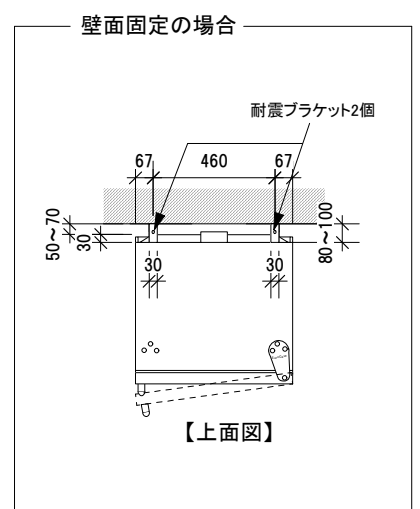
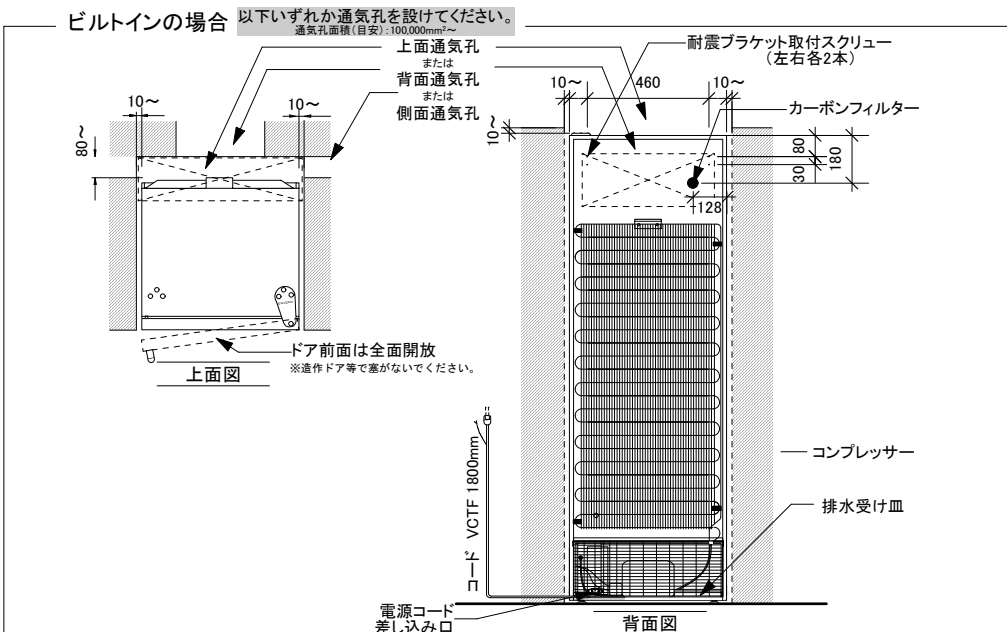
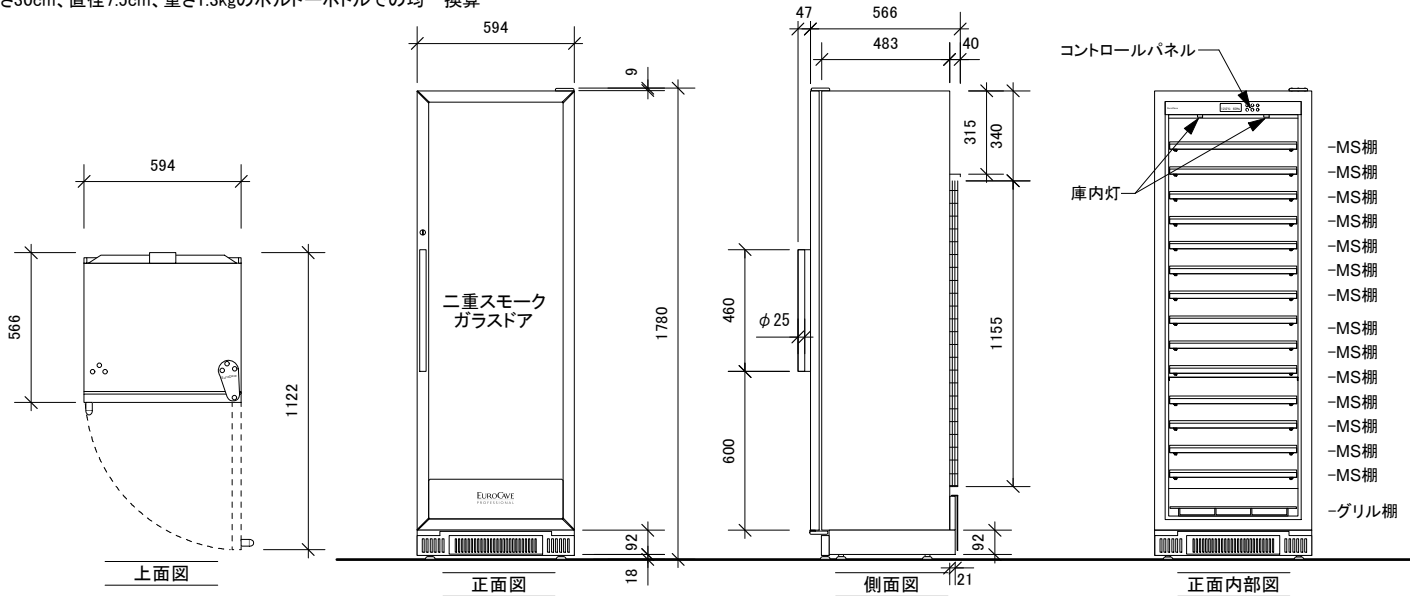
カーボンフィルター

<b>型式 S5259 Professional</b>	
外形寸法	W594×D566×H1780 取っ手D47(mm)
重量	本体: 133kg
	ボトル収容時*: 287kg
定格	AC100V 単相 50/60Hz 155/165W アース取付け フォーク端子
棚仕様	ソムリエの手引き出し棚 (MS) : 14枚
ボトル収容本数*	118本
使用可能外気温	12~32°C
設置方法	上面 200mm以上、側面 10mm以上 背面 80mm以上のスペースを確保してください。 ひな壇など高さがある台座の上や熱源付近には設置しないでください。 【ビルトインの場合】 左図を参考に、通気(上面・背面・側面のいずれか)を考慮してください。
備考	・アジャスター(取り外し不可)は、18~30mmの範囲で調整できます。 ・ドアヒンジは標準仕様が右ヒンジです。左ヒンジは受注発注にて承ります。 ・ガラスドア機種は、高所1000m以上ではご使用できません。

### ■ワインセラーの設置に関する注意事項

- ・ビルトインにされる場合は事前にお問い合わせください。
- ・複数台設置される際は、お部屋に通気口を必要とする場合がありますのでお打合わせをお願いします。
- ・日射熱が換気口より入り込み、庫内温度に影響を与える場合がありますので太陽光の当たる場所から極力離れた場所に設置してください。
- ・放熱や空気循環のためのスペースが不足すると庫内温度が設定温度まで下がらない、および結露水が過剰に発生する場合がございます。
- ・高温多湿・低温少湿・換気の悪い所・屋外、また、畳・じゅうたんの上など床が不安定な場所や床面より高い場所、浸水の恐れがある場所への設置は避けてください。また、床の耐荷重はお客様にてご確認ください。
- ・ワインセラーをひな壇など高さがある台座の上に設置しないでください。
- ・標高1000m以上ではご使用できません。
- ・アジャスター(取り外し不可)で本体の水平をとり、床に安定させてください。
- ・ワインセラーを設置後48時間以内は電源を入れないでください。
- ・収容されたワインを整理する際は、複数枚の引き出し棚を引き出した状態にしないでください。ワインセラー本体が前に傾く恐れがあります。
- ・設置場所が高温多湿となる時期(特に6月~9月など)は、庫内底にタオル等を敷いて過剰な結露水を吸い取るようにしてください。(詳しくは取扱説明書をご参照ください)
- ・年に1度は、排水受け皿、コンデンサー(背面放熱網)、庫内の清掃をしてください。
- ・カーボンフィルターは年に1度交換してください。
- ・デザイン、仕様、カラーなどは予告なしに変更することがあります。
- ・いかなる場合においてもユーロカーブワインセラー本体、付属品以外の補償はいたしかねます。
- ・本カタログ掲載商品の価格には、アース工事費、部材、工事費、使用済み商品の引き取り費等は含まれておりません。ユーロカーブワインセラーを廃棄する場合は、家電リサイクル法に基づく収集・運搬料金、再商品化等料金(リサイクル料金¥5,578税込)が必要となります。

\*長さ30cm、直径7.5cm、重さ1.3kgのボルドーボトルでの均一換算



縮尺	1/20	製作日	2017/02/01	備考	Professional
----	------	-----	------------	----	--------------