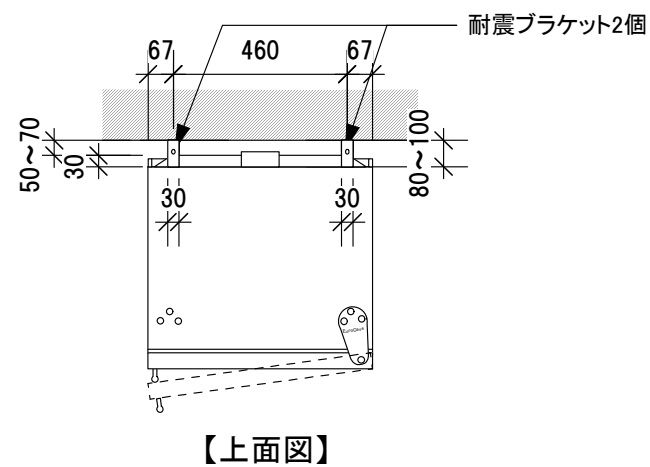


型式 V259T-PTHF

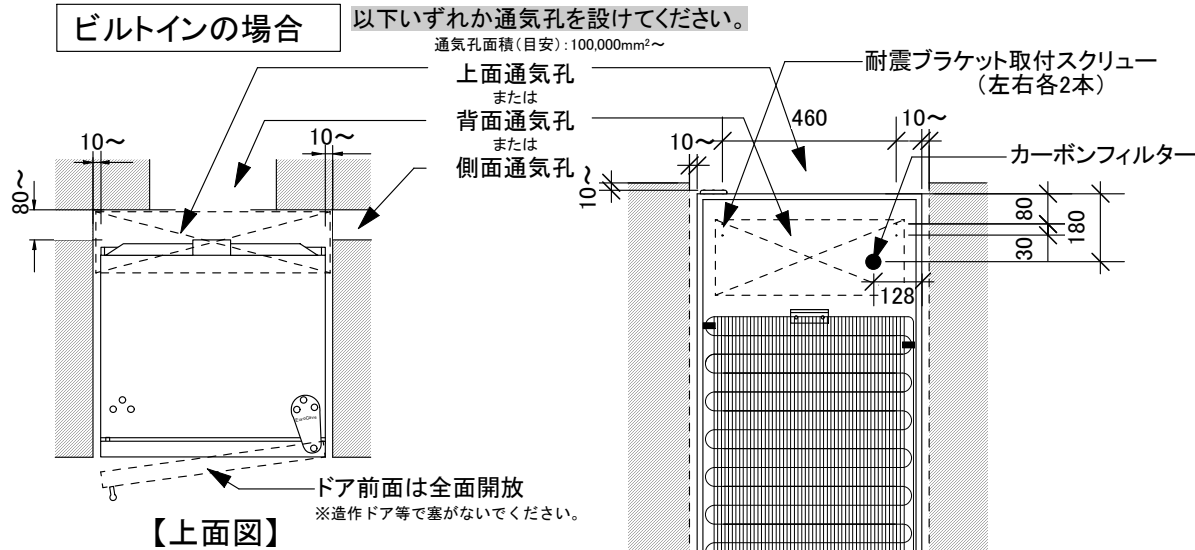
外形寸法	W594 × D565 × H1780 取っ手D38(mm)
重量	本体: 94kg
	ボトル収容時*: 307kg
定格	AC100V 単相 50/60Hz 110/120W アース取付け フォーク端子
棚仕様	ソムリエの手引き出し棚(MS): 1枚 貯蔵棚(SN): 3枚
ボトル収容本数*	164本
使用可能外気温	0~32°C
設置方法	上面 200mm以上、側面 10mm以上、 背面 80mm以上のスペースを確保してください。 ひな壇など高さがある台座の上や熱源付近には 設置しないでください。 ビルトインの場合 左図を参考に、通気(上面又は背面又は側面)を 考慮してください。 前面は塞がないでください。 付属の耐震ブラケットで固定する場合(任意) 壁側取付位置はセラー設置決定後に参考取付 図を基に現物合わせにて取り付けてください。
備考	・アジャスターは、18~30mmの範囲で調整できます。 ・ドアヒンジは標準仕様が右ヒンジです。左ヒンジは 受注発注にて承ります。 ・ガラスドア機種は、高所1000m以上ではご使用 できません。

*長さ30cm、直径7.5cm、重さ1.3kgのボルドーボトルでの均一換算

壁面固定の場合

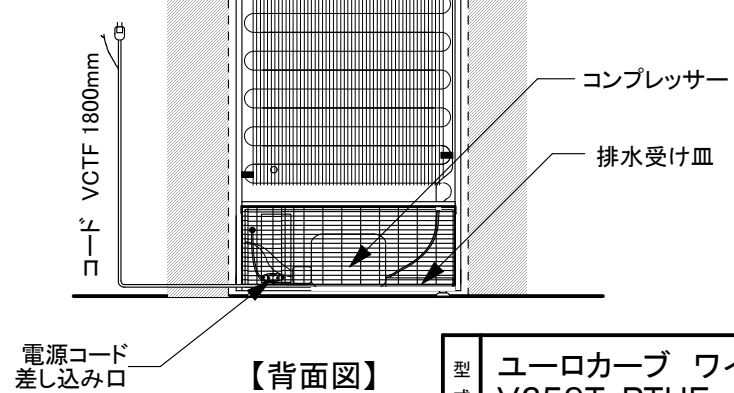
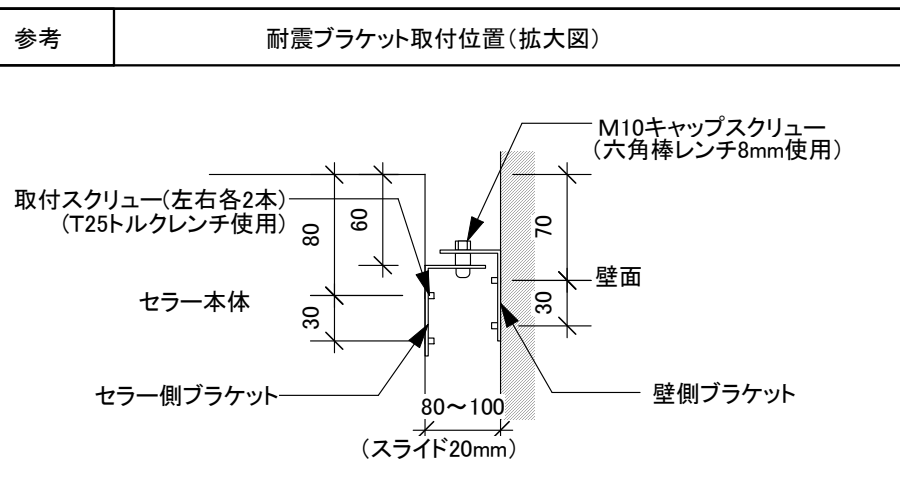



ビルトインの場合



以下いずれか通気孔を設けてください。

通気孔面積(目安): 100,000mm²~



型式	ユーロカーブ ワインセラー V259T-PTHF	縮尺	1/20	製 作 日	2017/02/01	備 考	V2
図 番	 日仏商事株式会社 nichifutsu SHOJI CO., LTD.						