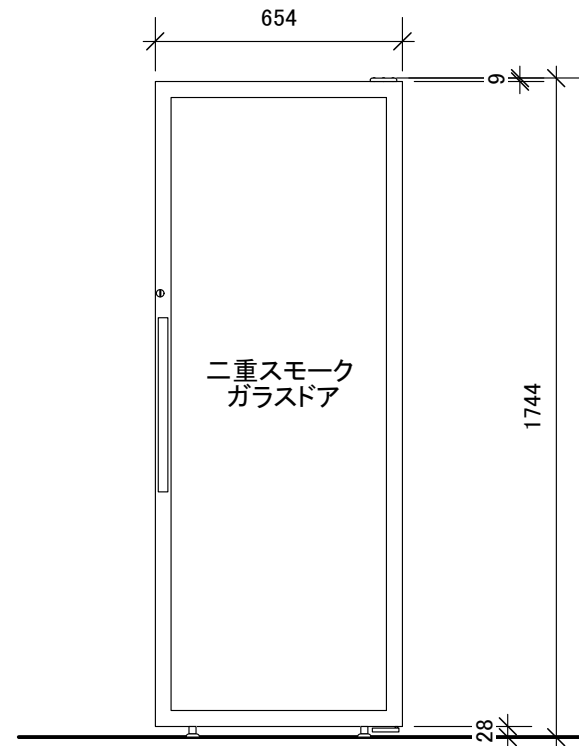
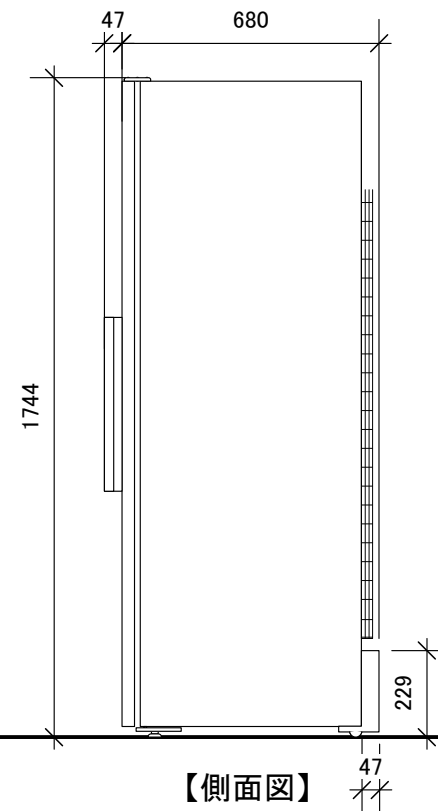


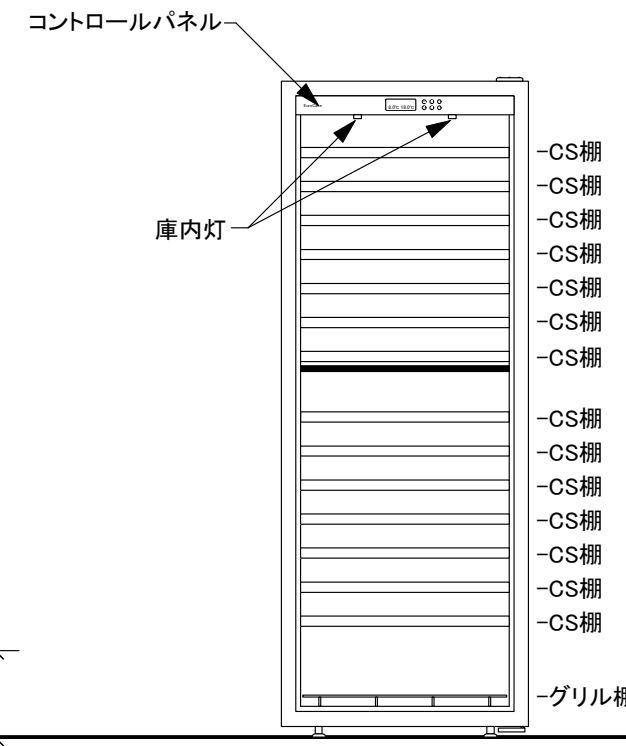
【上面図】



【正面図】

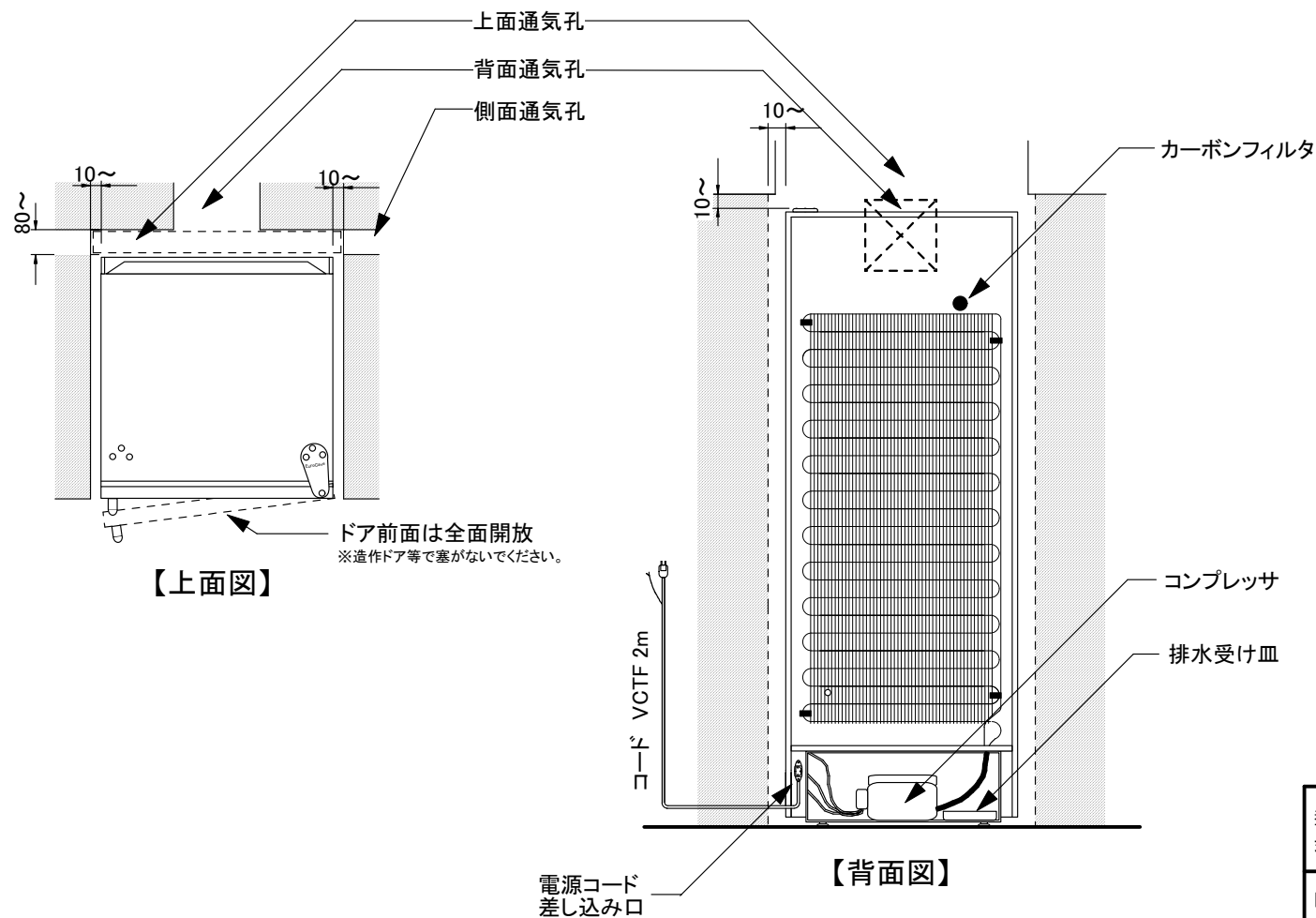


【側面図】



【内部正面図】

【ビルトインの場合】




【上面図】

【背面図】

型式 S5283 Professional

| | |
|----------|--|
| 外形寸法 | W654×D680×H1744 取っ手D47(mm) |
| 重量 | 本体: 132kg |
| | ボトル収容時*: 387kg |
| 定格 | AC100V 単相 50/60Hz 155/165W アース取付け フォーク端子 |
| 棚仕様 | ソムリエの手引き出し棚(CS): 14枚 |
| ボトル収容本数* | 182本 |
| 使用可能外気温 | 12~32℃ |
| 設置方法 | 上面 200mm以上、側面 30mm以上 背面 80mm以上のスペースを確保してください。 ひな壇など高さがある台座の上や熱源付近には設置しないでください。 【ビルトインの場合】 左図を参考に、通気(上面又は背面又は側面)を考慮してください。前面は塞がないでください。 |
| 備考 | ・ドアヒンジは標準仕様が右ヒンジです。左ヒンジは受注発注にて承ります。 ・ガラスドア機種は、高所1000m以上ではご使用できません。 |

*長さ30cm、直径7.5cm、重さ1.3kgのボルドーボトルでの均一換算

| | | | | | | | |
|----|---|----|------|-----|------------|----|--------------|
| 型式 | ユーロカーブ ワインセラー S5283 Professional | 縮尺 | 1/20 | 製作日 | 2012/08/01 | 備考 | Professional |
| 図番 |  日仏商事株式会社 nichifutsu SHOJI CO., LTD. | | | | | | |