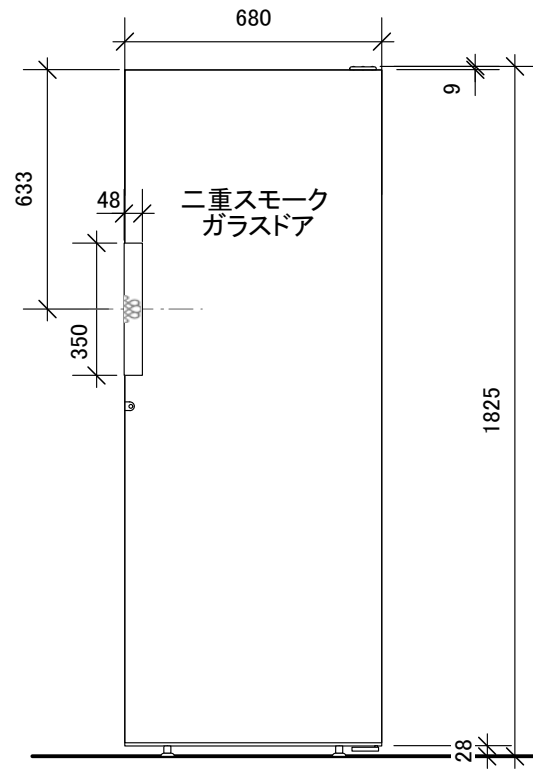
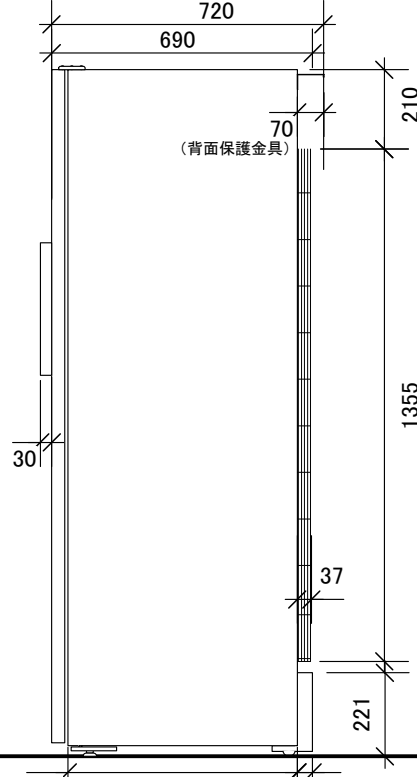


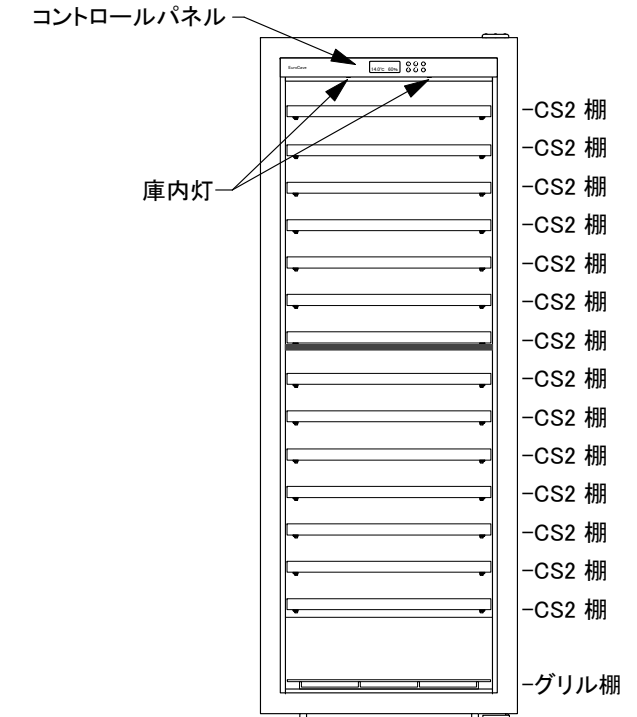
上面図



正面図



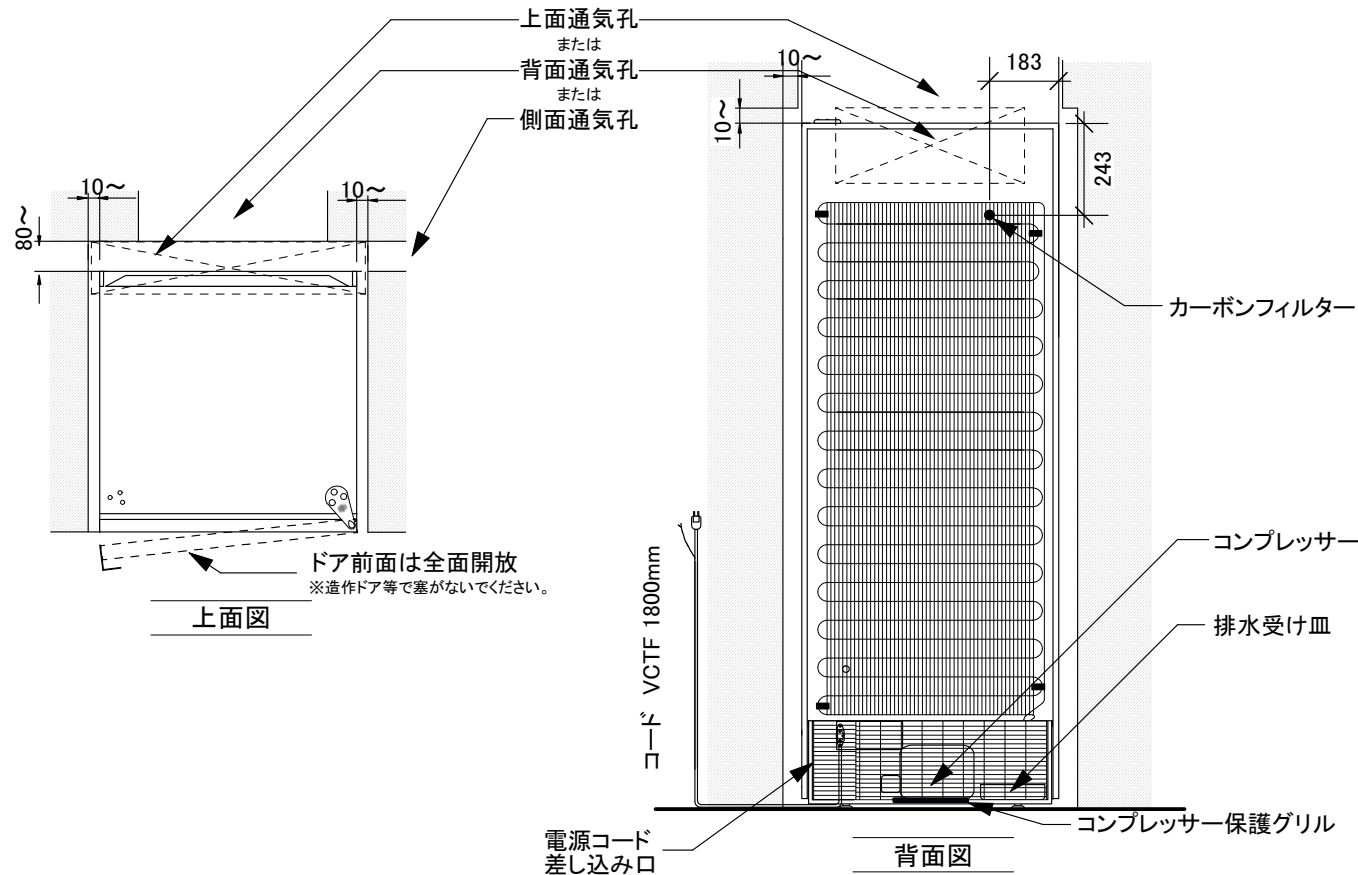
側面図



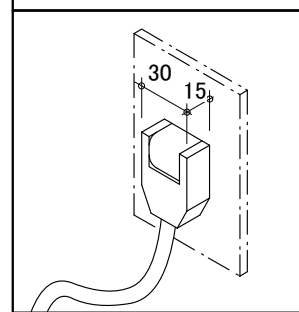
内部正面図

ビルトインの場合

以下いずれか通気孔を設けてください。  
 通気孔面積(目安): 100,000mm<sup>2</sup>~  
 ※冷媒にノンフロン可燃性ガスR600a(イソブタン)を使用しています。  
 セラー背部の通気スペースは下記ご参照のうえ十分に設けてください。



コンセントプラグ寸法



型式

Revelation

外形寸法	W680 × D690 × H1825 (mm) 背面保護金具含めD720 別途取っ手D30(mm)
重量	本体: 154kg / ボトル収容時*: 391kg
容量	445L
定格	AC100V 単相 50/60Hz 73/82W アース取付け フォーク端子
冷却方式/冷媒	コンプレッサー/R600a(イソブタン)
棚仕様	ソムリエの手引き出し棚(CS2): 14枚
ボトル収容本数*	182本
使用可能外気温	0~30°C
設置方法	上面 200mm以上、側面 10mm以上 背面 80mm以上のスペースを確保してください。 ひな壇など高さがある台座の上や熱源付近には 設置しないでください。 【ビルトインの場合】 左図を参考に、通気(上面・背面・側面のいずれか) を考慮してください。前面は塞がないでください。
備考	ドアヒンジは標準仕様様が右ヒンジです。左ヒンジは 受注発注にて承ります。

\*長さ30cm、直径7.5cm、重さ1.3kgのボルドーボトルでの均一換算

型式	ユーロカーブ ワインセラー Revelation	縮尺	1/20	製作日	2015/10/26	備考	
図番		日仏商事株式会社 <b>nichifutsu</b> SHOJI CO., LTD.					