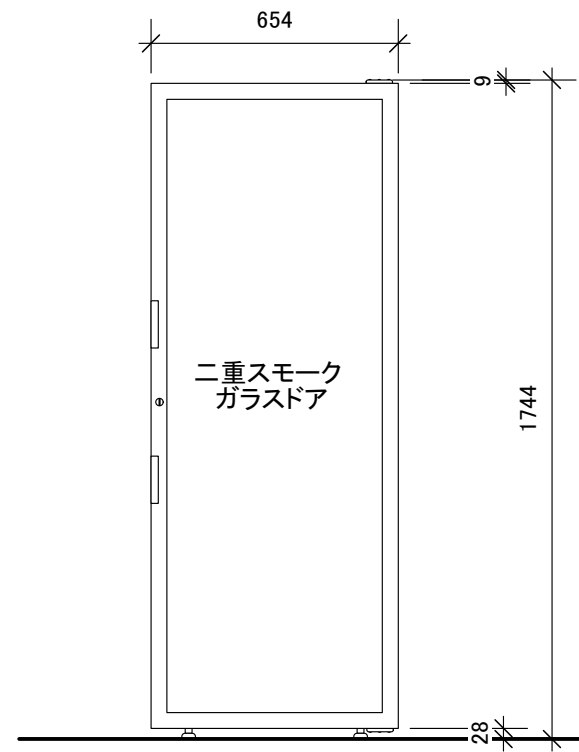
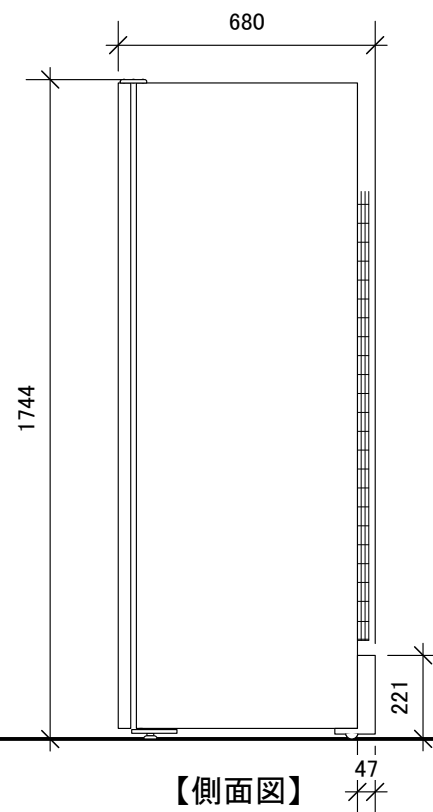


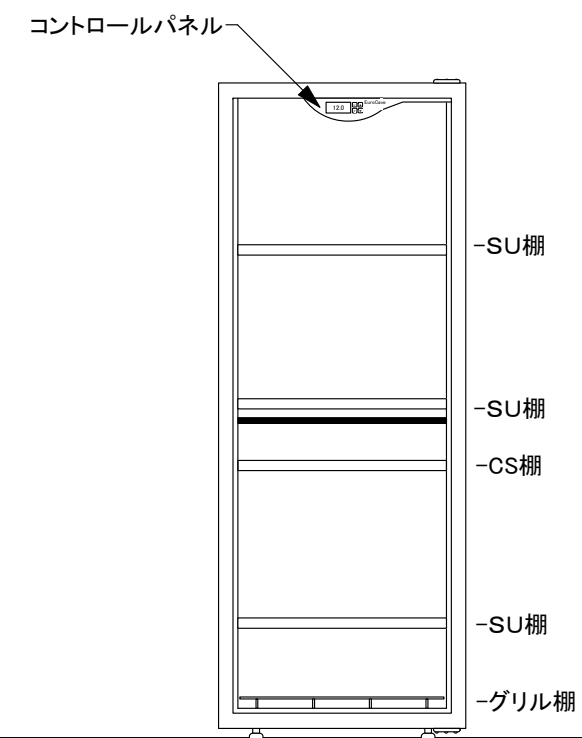
【上面図】



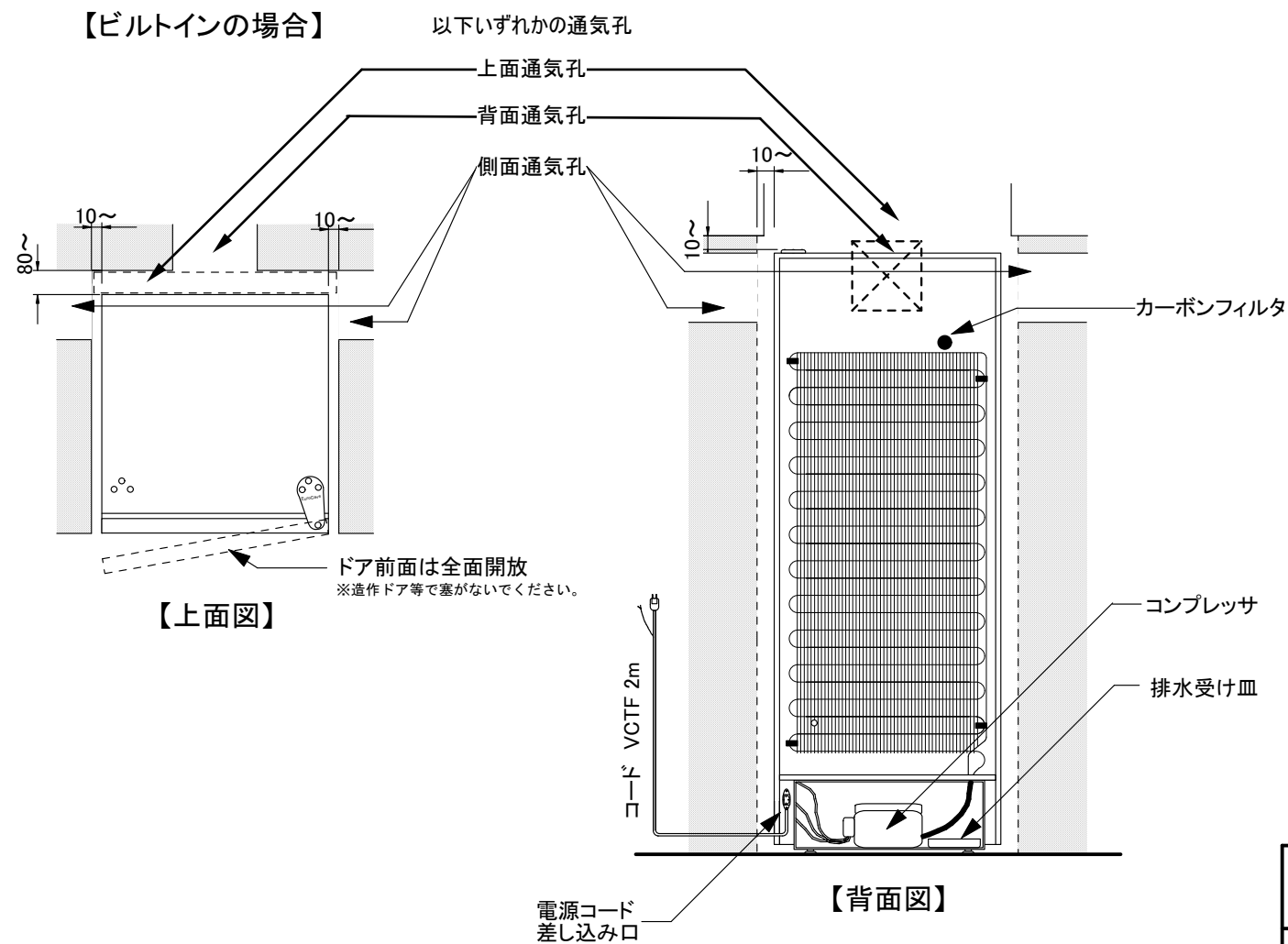
【正面図】



【側面図】



【内部正面図】




【上面図】

【背面図】

## 型式 V266T-PTHF

外形寸法	W654 × D680 × H1744 (mm)
重量	本体: 90kg
	ボトル収容時*: 353kg
定格	AC100V 单相 50/60Hz 110/120W アース取付け フォーク端子
棚仕様	ソムリエの手引き出し棚(CS): 1枚 貯蔵棚(SU): 3枚
ボトル収容本数*	202本
使用可能外気温	0~32℃
設置方法	上面 200mm以上、側面 30mm以上 背面 80mm以上のスペースを確保してください。 ひな壇など高さがある台座の上に設置しないでください。 【ビルトインの場合】 左図を参考に、通気(上面・背面・側面いずれか)を考慮してください。前面は塞がないでください。
備考	・ドアヒンジは標準仕様が右ヒンジです。左ヒンジは受注発注にて承ります。 ・ガラスドア機種は、高所1000m以上ではご使用できません。

\*長さ30cm、直径7.5cm、重さ1.3kgのボルドーボトルでの均一換算

型式	ユーロカーブ ワインセラー V266T-PTHF	縮尺	1/20	製 作 日	2012/08/01	備 考	
図 番		 日仏商事株式会社 <b>nichifutsu</b> SHOJI CO., LTD.					