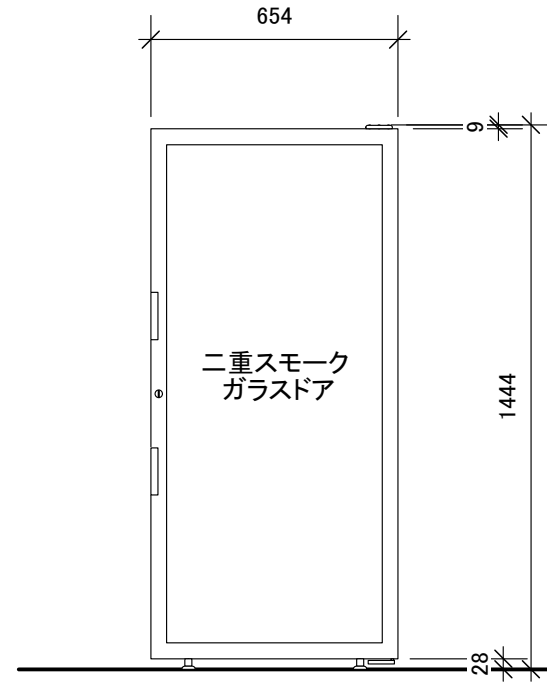
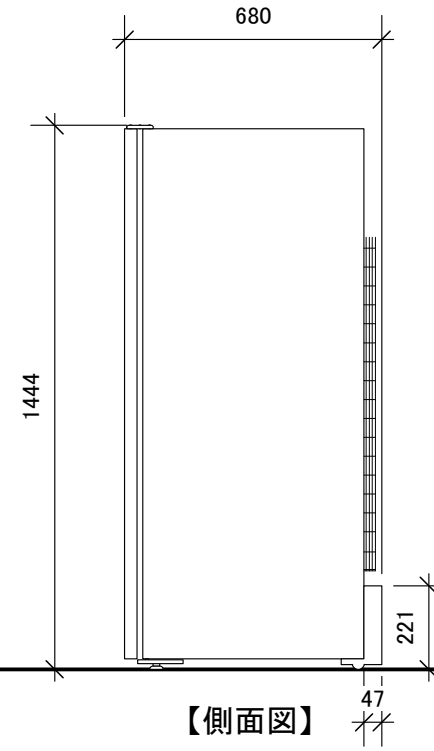


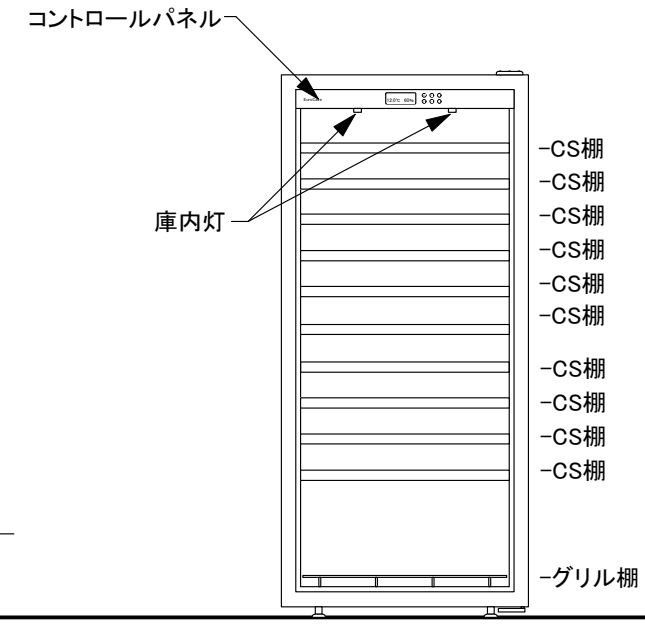
【上面図】



【正面図】

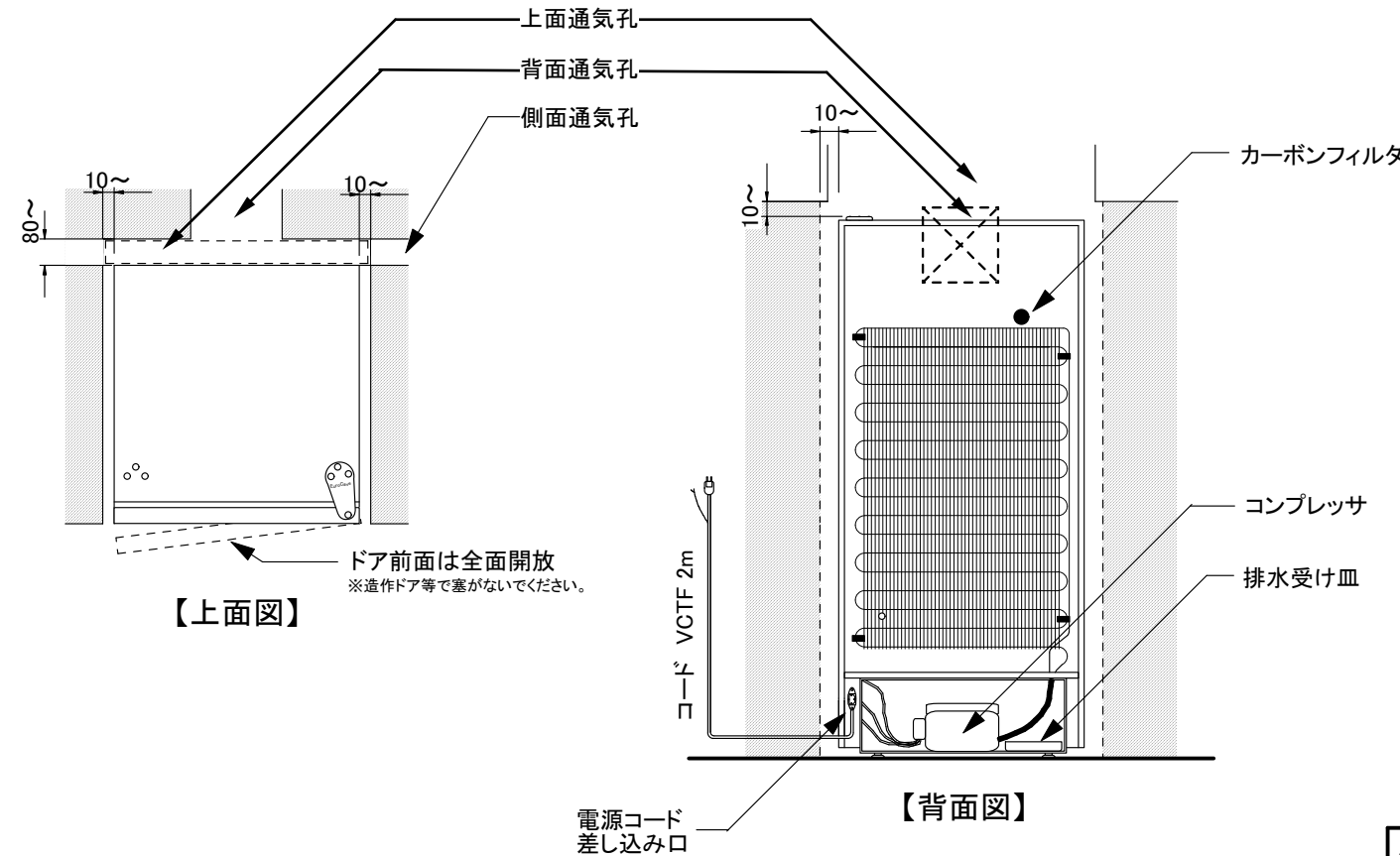


【側面図】



【内部正面図】

【ビルトインの場合】




【上面図】

【背面図】

## 型式 V183C-PTHF

外形寸法	W654 × D680 × H1444 (mm)
重量	本体: 110kg
	ボトル収容時*: 307kg
定格	AC100V 単相 50/60Hz 110/120W アース取付け フォーク端子
棚仕様	ソムリエの手引き出し棚(CS): 10枚
ボトル収容本数*	141本
使用可能外気温	0~32℃
設置方法	上面 200mm以上、側面 10mm以上 背面 80mm以上のスペースを確保してください。 ひな壇など高さがある台座の上や熱源付近に 設置しないでください。 【ビルトインの場合】 左図を参考に、通気(上面又は背面又は側面)を 考慮してください。
備考	・ドアヒンジは標準仕様が右ヒンジです。左ヒンジは 受注発注にて承ります。 ・ガラスドア機種は、高所1000m以上では ご使用できません。

\*長さ30cm、直径7.5cm、重さ1.3kgのボルドーボトルでの均一換算

型式	ユーロカーブ ワインセラー V183C-PTHF	縮尺	1/20	製作日	2012/08/01	備考	V2
図番	 日仏商事株式会社 <b>nichifutsu</b> SHOJI CO., LTD.						