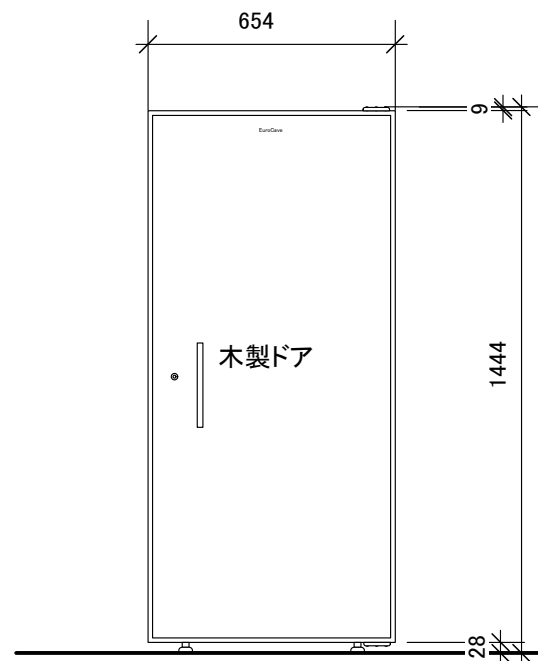
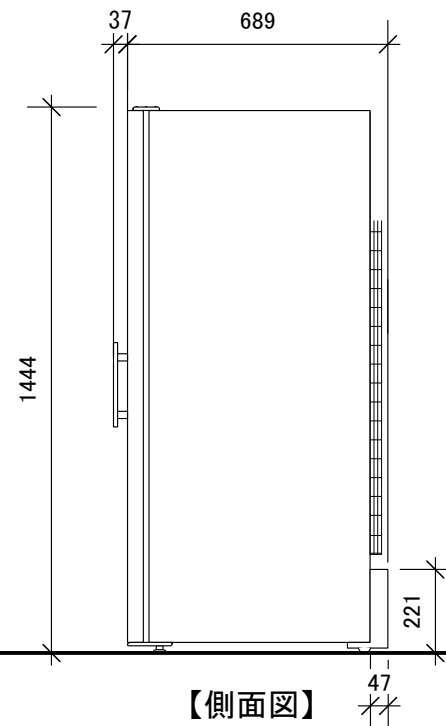


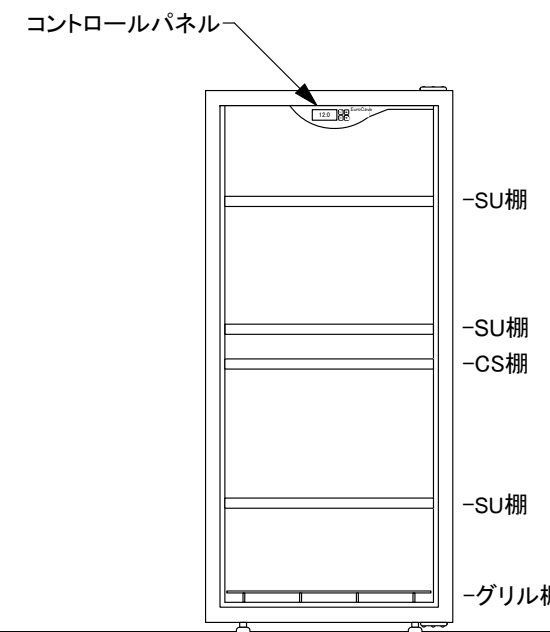
【上面図】



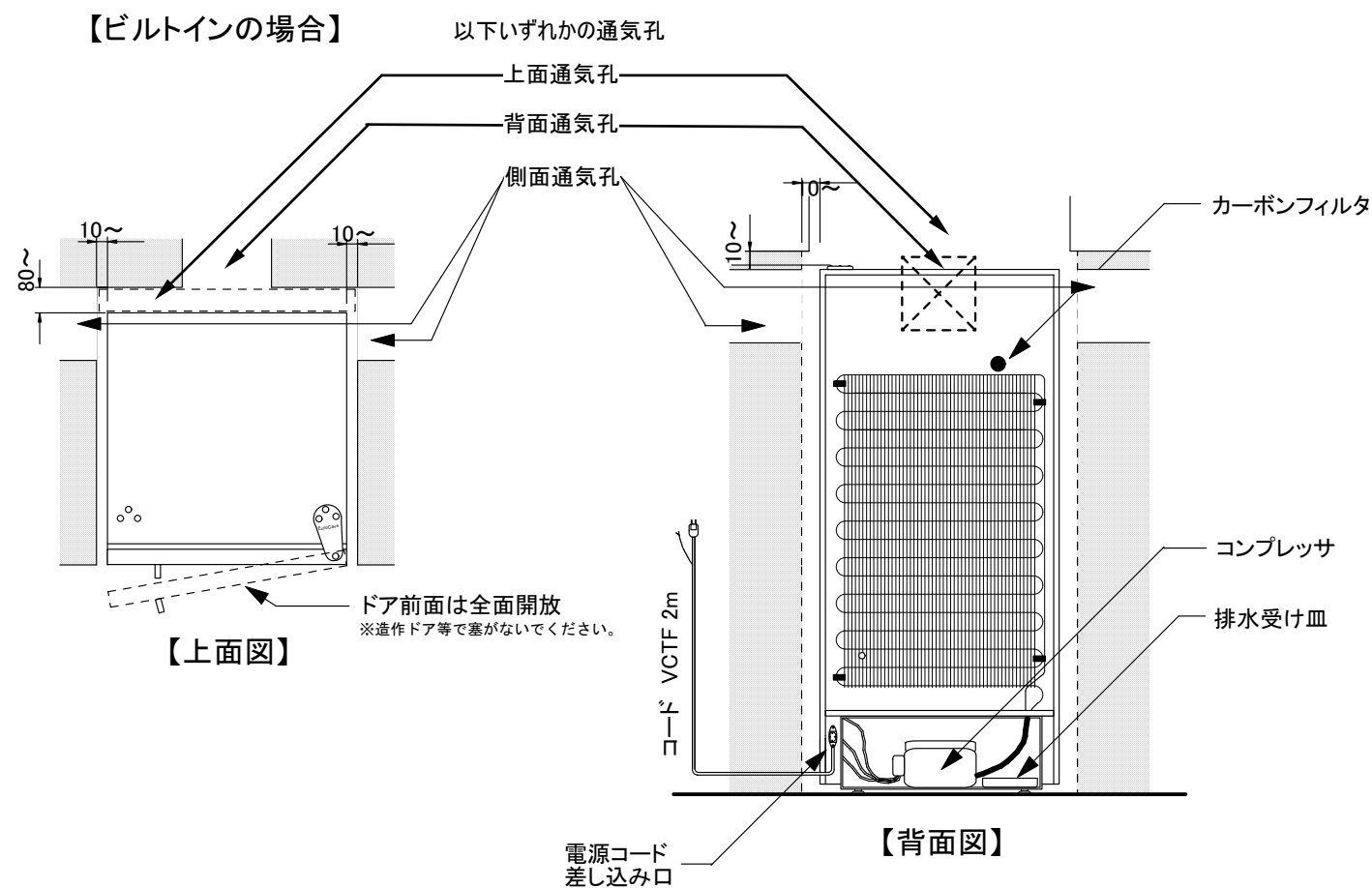
【正面図】



【側面図】



【内部正面図】




【上面図】

【背面図】

型式 V166T-STD

| | |
|----------|--|
| 外形寸法 | W654×D689×H1444 取っ手D37(mm) |
| 重量 | 本体: 73kg |
| | ボトル収容時*: 292kg |
| 定格 | AC100V 単相 50/60Hz 110/120W アース取付け フォーク端子 |
| 棚仕様 | ソムリエの手引き出し棚(CS): 1枚 貯蔵棚(SU): 3枚 |
| ボトル収容本数* | 169本 |
| 使用可能外気温 | 0~32℃ |
| 設置方法 | 上面 200mm以上、側面 30mm以上 背面 80mm以上のスペースを確保してください。 ひな壇など高さがある台座の上や熱源付近には 設置しないでください。 【ビルトインの場合】 左図を参考に、通気(上面・背面・側面いずれか)を 考慮してください。前面は塞がないでください。 |
| 備考 | ・ドアヒンジは右ヒンジです。 |

*長さ30cm、直径7.5cm、重さ1.3kgのボルドーボトルでの均一換算

| | | | | | | | |
|----|----------------------------|---|------|-----|------------|----|--|
| 型式 | ユーロカーブ ワインセラー V166T-STD | 縮尺 | 1/20 | 製作日 | 2012/08/01 | 備考 | |
| 図番 | |  日仏商事株式会社 nichifutsu SHOJI CO., LTD. | | | | | |