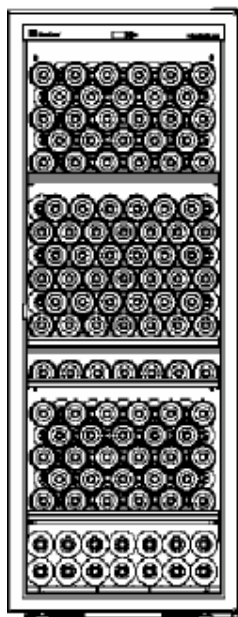




**V266T-STD (標準ドア)**  
 (税別) ¥ 406,000  
 (税込) ¥ 426,300



収容本数目安\*

SU 55  
 SU 66  
 C 13  
 SU 55  
 14  
 203 本

## V266T



VIEILLITHÈQUE  
 1温度帯セラー

庫内を一定温度に保つタイプです。  
 安定したワイン保存に欠かすことのできない環境づくり。  
 その本質的な部分にこだわった大型ワインセラーです。



標準ドアタイプ

### 仕様概要

製造国	: フランス	収容本数	: 203 本*
カラー	: NERO(ネロ)	重量(本体)	: 81 kg
寸法 W×D×H(mm)	: 654×689×1744**	重量(ボトル収容時)	: 345 kg*

### 技術仕様

#### 規格

庫内設定温度範囲	: 9~15°C
温度タイプ	: 1 温度タイプ°
定格	: 110/120w 50/60Hz : 単相 AC100V : アース取付 フォーク端子
使用可能外気温	: 0~32°C
アラーム・警告	: 温度異常時のみエラー点滅

### 加熱 / 冷却 システム

加熱	: 電熱ヒーター方式
冷却	: コンプレッサー方式

### 付属棚

引き出し棚(C)	: 1 枚
ユニバーサル貯蔵棚(SU)	: 3 枚



引き出し棚(C)  
 収容本数目安 13 本\*



ユニバーサル貯蔵棚(SU)  
 収容本数目安 77 本\*  
 ※重量 100 kgまで

### 消耗品

カーボンフィルター	: 交換目安 1年(本体に1個付属)
保湿材は付属しません。	



カーボンフィルタ

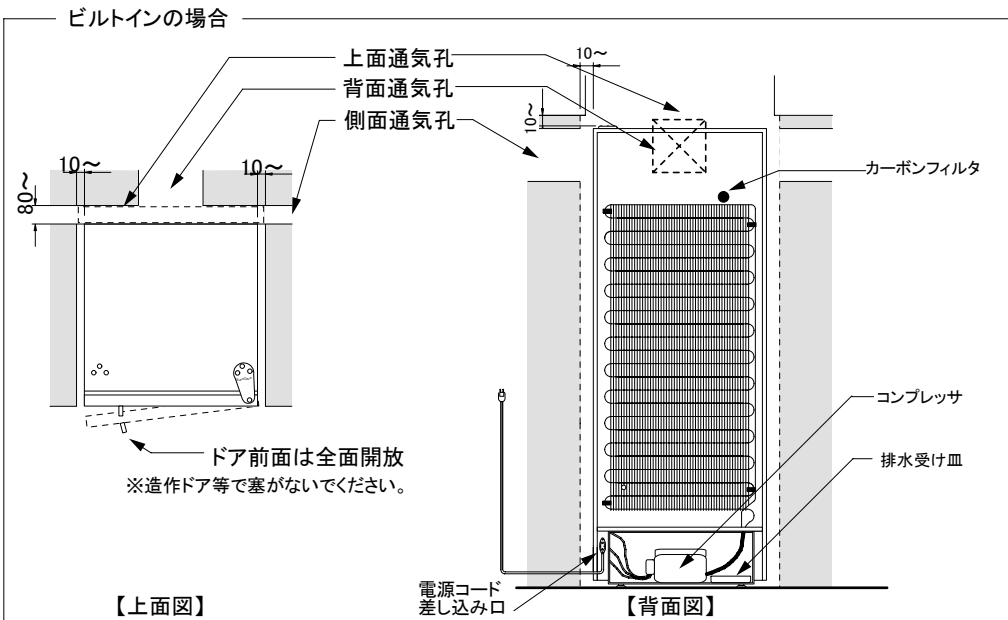
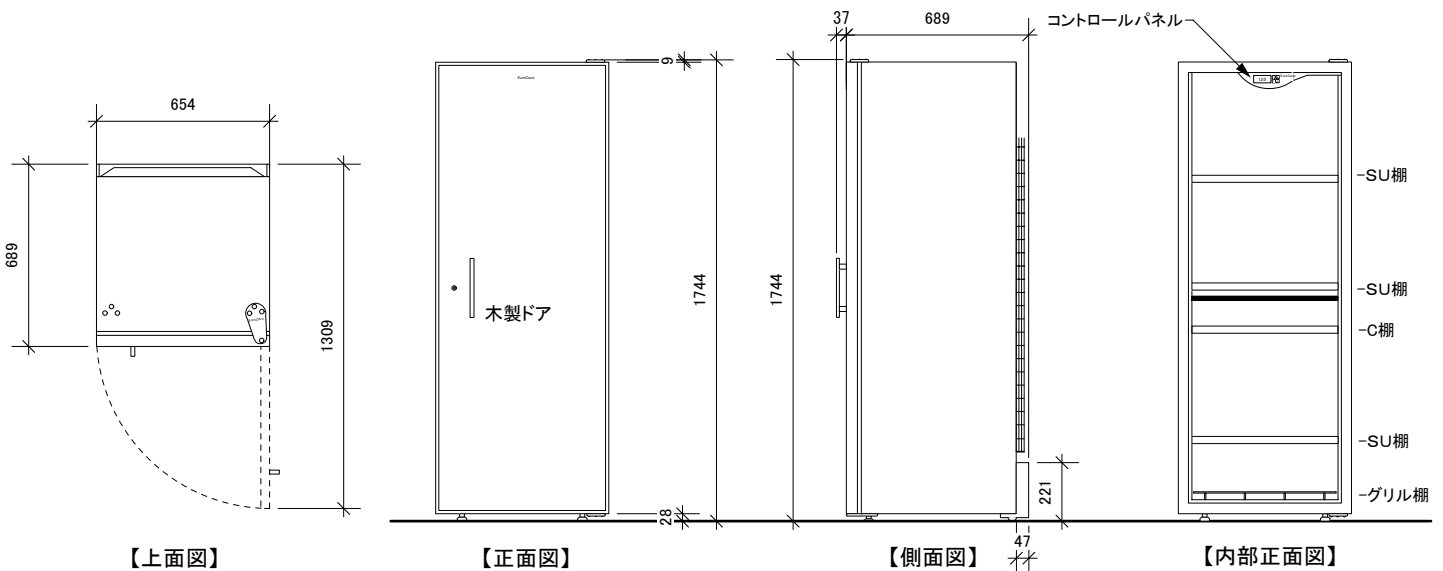
\* 長さ 30 cm、直径 7.5 cm、重さ 1.3 kg のボトル・ボトルでの均一換算です。  
 \*\* 標準ドア(STD)の場合、別途取っ手(D37 mm)が付きまます。

型式 V266T-STD	
外形寸法	W654×D689×H1744 取っ手D37(mm)
重量	本体:81kg
	ボトル収容時*:345kg
定格	AC100V 単相 50/60Hz 110/120W アース取付け フォーク端子
棚仕様	引き出し棚(C):1枚 貯蔵棚(SU):3枚
ボトル収容本数*	203本
使用可能外気温	0~32℃
設置方法	上面 200mm以上、側面 10mm以上 背面 80mm以上のスペースを確保してください。 ひな壇など高さがある台座の上や熱源付近には 設置しないでください。 【ビルトインの場合】 左図を参考に、通気(上面又は背面又は側面)を 考慮してください。
備考	・ドアヒンジは右ヒンジです。

■ワインセラーの設置に関する注意事項

- ・ビルトインにされる場合は事前にお問い合わせください。
- ・複数台設置される際は、お部屋に通気口を必要とする場合がありますのでお打合わせをお願いします。
- ・日射熱が換気口より入り込み、庫内温度に影響を与える場合がありますので太陽光の当たる場所から極力離れた場所に設置してください。
- ・放熱や空気循環のためのスペースが不足すると過度に結露が発生する場合がございます。
- ・高温多湿・低温少湿・換気の悪い所・屋外、また、畳・じゅうたんの上等床が不安定な場所や床面より高い場所、浸水の恐れがある場所への設置は避けてください。また、床の耐荷重はお客様にてご確認ください。
- ・ワインセラーをひな壇など高さがある台座の上に設置しないでください。
- ・アジャスター(取り外し不可)で本体の水平をとり、床に安定させてください。
- ・セラーを設置後48時間以内は電源を入れないでください。
- ・収容されたワインを整理する際は、複数枚の引き出し棚を引き出した状態にしないでください。ワインセラー本体が前に傾く恐れがあります。
- ・設置場所が高温多湿となる時期(特に6月~9月など)は、庫内底にタオル等を敷いて過剰な結露水を吸い取るようにしてください。(詳しくは取扱説明書をご参照ください)
- ・年に1度は、排水受け皿、コンデンサー(背面放熱網)、庫内の清掃をしてください。
- ・カーボンフィルターは年に1度交換してください。
- ・デザイン、仕様、カラーなどは予告なしに変更することがあります。
- ・いかなる場合においてもユーロカーブワインセラー本体、付属品以外の補償はいたしかねます。
- ・本カタログ掲載商品の価格には、アース工事費、部材、工事費、使用済み商品の引き取り費等は含まれておりません。ユーロカーブワインセラーを廃棄する場合は、家電リサイクル法に基づく収集・運搬料金、再商品化等料金(リサイクル料金¥5,869税込)が必要となります。

\*長さ30cm、直径7.5cm、重さ1.3kgのボルドーボトルでの均一換算



尺 度	1/20	製 作 日	2012/04/25	備 考	V2
--------	------	-------------	------------	--------	----