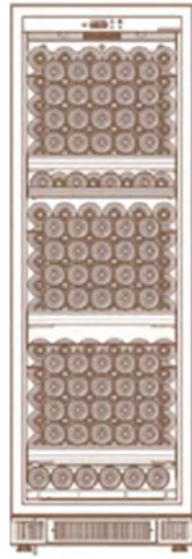


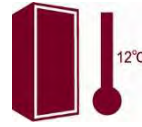


税別 ¥570,000
税込 ¥615,600



収容本数目安 164 本

V259T -PTHF



庫内を一定温度に保つタイプです。
10～14℃設定で貯蔵用に、8℃設定
で白ワインサービス用、18℃設定で
赤ワインサービス用にもお使いいた
できます。



やわらかい材質で振動からワインを守るソムリエの手
引き出し棚 (MS)、多量に収容できる貯蔵棚 (SN) の
組み合わせタイプです。

仕様概要

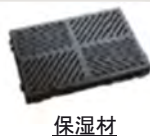
製造国	: フランス	収容本数	: 164 本*
カラー	: NERO (ネロ)	重量 (本体)	: 94kg
ドア仕様	: 二重スモークガラスドア	重量 (ボトル収容時)	: 307kg*
寸法 W×D×H(mm)	: 594×565×1780**	定格	: 125/135w 50/60Hz
温度タイプ	: 1 温度タイプ		: 単相 AC100V
庫内設定温度範囲	: 8～20℃	加熱システム	: アース取付 フォーク端子
使用可能外気温	: 0～32℃	冷却システム	: 電熱ヒーター方式
			: コンプレッサー方式

警告表示機能

温度警告表示	: 庫内温度が一定期間設定 温度±4℃以上の場合
半ドア警告表示	: ドア開時
カーボンフィルター警告表示	: 約 1 年使用時
湿度警告表示	: 設定温度 9～15℃の間で 一定時間 50% 以下 (平均) の場合
温度センサー異常警告表示	: センサー異常 (故障) 時

消耗品

カーボンフィルター	: 交換目安 1 年 (本体に 1 個付属)
保湿材	: 交換目安 2 年 (本体に 1 個付属)



付属棚

ソムリエの手引き出し棚 (MS)	: 1 枚
貯蔵棚 (SN)	: 3 枚



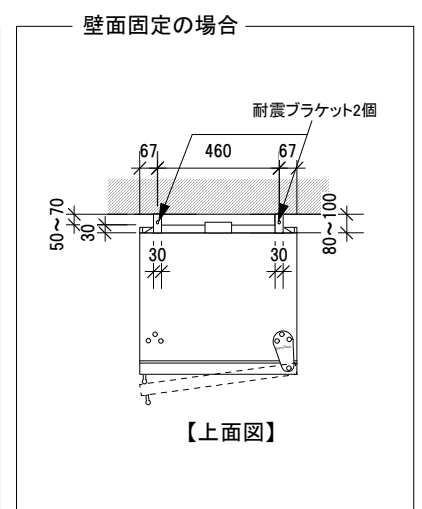
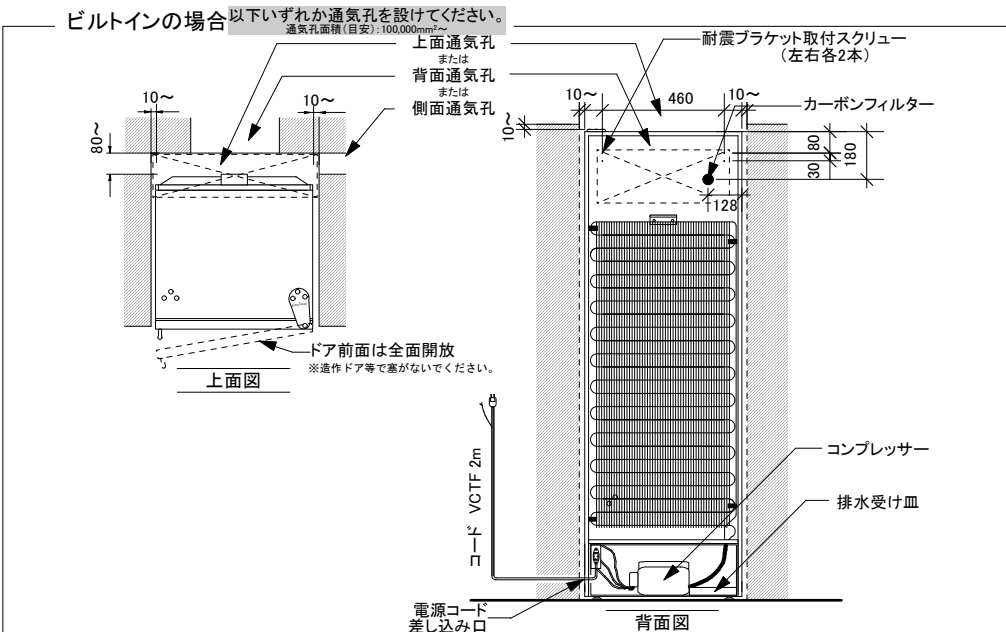
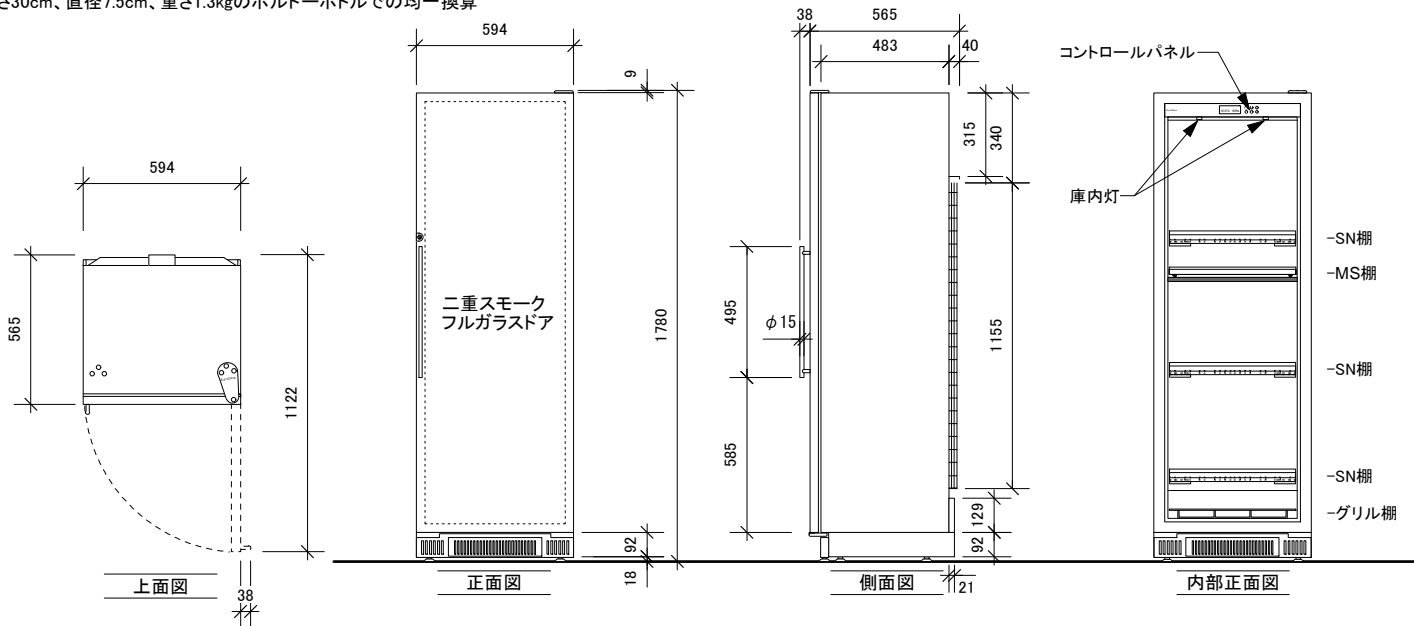
* 長さ 30 cm、直径 7.5 cm、重さ 1.3 kg のホルダー・ボトルでの均一換算です。
** 別途取っ手 (D38 mm) が付きます。

型式 V259T-PTHF	
外形寸法	W594 × D565 × H1780 取っ手D38(mm)
重量	本体: 94kg
	ボトル収容時*: 307kg
定格	AC100V 単相 50/60Hz 110/120W アース取付け フォーク端子
棚仕様	ソムリエの手引き出し棚(MS): 1枚 貯蔵棚(SN): 3枚
ボトル収容本数*	164本
使用可能外気温	0~32℃
設置方法	上面 200mm以上、側面 10mm以上 背面 80mm以上のスペースを確保してください。 ひな壇など高さがある台座の上や熱源付近には 設置しないでください。 【ビルトインの場合】 左図を参考に、通気(上面・背面・側面のいずれか) を考慮してください。
備考	・アジャスター(取り外し不可)は、18~30mmの範囲 で調整できます。 ・ドアヒンジは標準仕様が右ヒンジです。左ヒンジは 受注発注にて承ります。 ・ガラスドア機種は、高所1000m以上ではご使用 できません。

■ワインセラーの設置に関する注意事項

- ・ビルトインにされる場合は事前にお問い合わせください。
- ・複数台設置される際は、お部屋に通気口を必要とする場合がありますのでお打合わせをお願いします。
- ・日射熱が換気口より入り込み、庫内温度に影響を与える場合がありますので太陽光の当たる場所から極力離れた場所に設置してください。
- ・放熱や空気循環のためのスペースが不足すると庫内温度が設定温度まで下がらない、および結露水が過剰に発生する場合がございます。
- ・高温多湿・低温少湿・換気の悪い所・屋外、また、畳・じゅうたんの上など床が不安定な場所や床面より高い場所、浸水の恐れがある場所への設置は避けてください。また、床の耐荷重はお客様にてご確認ください。
- ・ワインセラーをひな壇など高さがある台座の上に設置しないでください。
- ・標高1000m以上ではご使用できません。
- ・アジャスター(取り外し不可)で本体の水平をとり、床に安定させてください。
- ・ワインセラーを設置後48時間以内は電源を入れないでください。
- ・収容されたワインを整理する際は、複数枚の引き出し棚を引き出した状態にしないでください。ワインセラー本体が前に傾く恐れがあります。
- ・設置場所が高温多湿となる時期(特に6月~9月など)は、庫内底にタオル等を敷いて過剰な結露水を吸い取るようにしてください。(詳しくは取扱説明書をご参照ください)
- ・年に1度は、排水受け皿、コンデンサー(背面放熱網)、庫内の清掃をしてください。
- ・カーボンフィルターは年に1度交換してください。
- ・デザイン、仕様、カラーなどは予告なしに変更することがあります。
- ・いかなる場合においてもユーロカーブワインセラー本体、付属品以外の補償はいたしかねます。
- ・本カタログ掲載商品の価格には、アース工事費、部材、工事費、使用済み商品の引き取り費等は含まれておりません。ユーロカーブワインセラーを廃棄する場合は、家電リサイクル法に基づく収集・運搬料金、再商品化等料金(リサイクル料金¥5,578税込)が必要となります。

*長さ30cm、直径7.5cm、重さ1.3kgのボルドーボトルでの均一換算



縮尺	1/20	製作日	2015/04/01	備考	V2
----	------	-----	------------	----	----