

SOMMIE

A range combining design and technology!



プロのハードな現場に 強く美しいワインセラー

MOFソムリエと
開発しました

Arnaud CHAMBOST

MOF Sommelier 2000

Laurent DERHE

MOF Sommelier 2007

John EUVRARD

MOF Sommelier 2007

Fabrice SOMMIER

MOF Sommelier 2007

ユーロカーブ プロフェッショナル 5000シリーズ

ユーロカーブ プロフェッショナル5000シリーズはレストランやバーなどのプロユーザー向け多温度帯セラーです。

取っ手と足元にステンレスを配したプロのサービスをサポートする扉。

そして、様々なワインへの対応を可能にした温度帯設定と高い収容力。

4人のMOF(フランス最優秀職人章)ソムリエの専門知識により、プロの現場に理想的な商品を開発しました。



大容量タイプ

S5283
Professional

収納本数 182本

¥770,000 (税別)

¥808,500 (税込)



省スペースタイプ

S5259
Professional

収納本数 118本

¥700,000 (税別)

¥735,000 (税込)



EUROCAVE
PROFESSIONAL

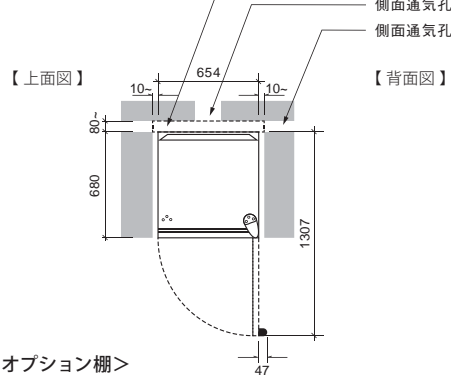
大容量タイプ

S5283 Professional

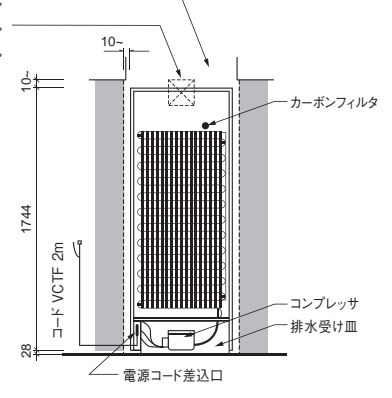
収容本数*	182
ドアの種類	PTHF(二重スモークガラスドア)
本体カラー	ネロ
寸法(mm)	W654×D680×H1744
付属棚の種類と枚数	CS棚 14枚
重量(kg)	本体 132kg 収容時* 387kg
使用可能外気温	12~32℃
定格消費電力 50/60Hz	155 / 165W

*長さ30cm、直径7.5cm、重さ1.3kgのボルドーボトルでの均一換算。
 **取っ手(D47mm)が付きます。
 ドアのヒンジ(吊り元)はご注文時にご指定ください。
 AC100V単相 50/60Hz アース取付け フォーク端子 製造国フランス

<ビルトインする場合>



いずれの場合も開口部は400cm²以上設けてください。



<オプション棚>



CS棚 ¥10,000(税別) ¥10,500(税込) ソムリエの手引き出し棚 様々なタイプのボトルに対応します。 収容目安12本*	SU棚 ¥7,000(税別) ¥7,350(税込) ユニバーサル貯蔵棚 様々なタイプのボトルの貯蔵に対応します。 耐荷重100kg、収容目安77本*	CK棚 ¥14,000(税別) ¥14,700(税込) 引き出し棚用ディスプレイキット 引き出し棚に取り付けるオプション(組立て式) 引き出し棚(CS棚)は別売りです。 収容目安32本*	D棚 ¥20,000(税別) ¥21,000(税込) テイスティング棚 引き出し式でワインを最大20本まで立てることができます。 収容目安20本*
--	--	--	---

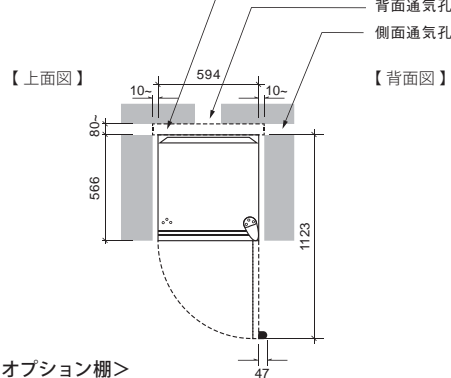
省スペースタイプ

S5259 Professional

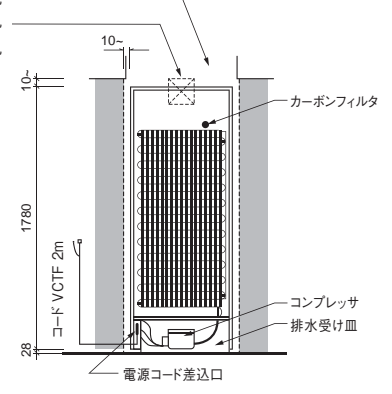
収容本数*	118
ドアの種類	PTHF(二重スモークガラスドア)
本体カラー	ネロ
寸法(mm)	W594×D566×H1780
付属棚の種類と枚数	MS棚 14枚
重量(kg)	本体 127kg 収容時* 281kg
使用可能外気温	12~32℃
定格消費電力 50/60Hz	155 / 165W

*長さ30cm、直径7.5cm、重さ1.3kgのボルドーボトルでの均一換算。
 **取っ手(D47mm)が付きます。
 ドアのヒンジ(吊り元)はご注文時にご指定ください。
 AC100V単相 50/60Hz アース取付け フォーク端子 製造国フランス

<ビルトインする場合>



いずれの場合も開口部は400cm²以上設けてください。



<オプション棚>



MS棚 ¥9,000(税別) ¥9,450(税込) ソムリエの手引き出し棚 様々なタイプのボトルに対応します。 収容目安8本*	SN棚 ¥6,000(税別) ¥6,300(税込) ユニバーサル貯蔵棚 様々なタイプのボトルの貯蔵に対応します。 耐荷重85kg、収容目安50本*	MK棚 ¥8,000(税別) ¥8,400(税込) 引き出し棚用ディスプレイキット 引き出し棚に取り付けるオプションです(組立て式)。 引き出し棚(MS棚)は別売りです。 収容目安9本*
---	---	--

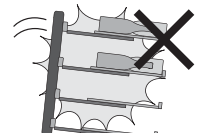
■ワインセラーの設置要領と注意事項

5000シリーズは長期熟成保存には適しておりません。(保湿材や湿度アラームはついておりません)
1 温度セラーとしてはご使用いただけません。必ず上下の温度を10℃差で設定してください。

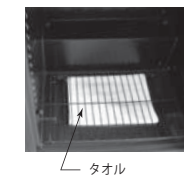
- 電気仕様: AC100V 単相 50/60Hz アース取付け フォーク端子
- コンプレッサ内の冷媒ガスと潤滑オイルを分離させるため、セラーを設置してから48時間は電源を入れないでください。(電源プラグをコンセントへ接続すると自動的に電源が入りますので、一旦電源をお切りください。)
- 上面200mm以上、側面各10mm以上、背面80mm以上のスペースをとってください。放熱は空気循環のためのスペースが不足すると過度に結露が発生する場合がございます。
- ワインセラー前面は造作ドア等で全面塞がないでください。熱がこもり、庫内温度や湿度に影響を与える場合があります。
- アジャスターで本体の水平をとり、床に安定させてください。
- 高温多湿・低温少湿・換気の悪い所・屋外、また、量・じゅうたんの上など床が不安定な場所や床面より高い場所、浸水の恐れがある場所への設置は避けてください。また、床の耐荷重はお客様ご自身にてご確認ください。
- 日射熱が換気口より入り込み、庫内温度に影響を与える場合があります。太陽光の当たるところから極力離れた場所に設置してください。
- その他設置を避けるべき場所につきましては以下をご参照ください

- 設置を避けるべき場所の具体例
- 密閉状態の場所 ○ひな壇などの高さがある場所 ○屋外 ○寝室 ○厨房周りなど ○シンク、手洗いなど水廻り周辺 ○ガスコンロなど裸火付近
 - 食器洗浄器、オーブンレンジなど熱源付近 ○数台のコンプレッサ使用機器廻り(ワインセラー含む) ○高度1000m以上の場所

- 収容されたワインを整理する際は、複数枚の引き出し棚を引き出した状態にしないでください。ワインセラー本体が前に傾く恐れがあります。<図1>
- 揺れなどによる転倒防止のため、鍵をかけていただくことをおすすめします。
- 庫内になるべくカビが発生しないよう、ボトルをきれいに拭いてから収容されることをおすすめします。
- 設置場所が高湿多湿となる時期(特に6月~9月など)は、庫内底にタオル等を敷いて過剰な結露水を吸い取るようにしてください。<図2>(詳しくは取扱説明書をご参照ください)
- 年に1度は、排水受け皿、コンデンサー(背面放熱網)、庫内の清掃をしてください。
- カーボンフィルターは年に1度交換してください。<図3>
- デザイン、仕様、カラーなどは予告なしに変更することがあります。



<図1> ボトルの出し入れは棚1枚ずつ行ってください。



<図2>

タオル



<図3> 交換部品 カーボンフィルター ¥2,625(税込)

ユーロカーブ総輸入元



日 仙 商 事 株 式 有 限 公 司
nichifutsu

SHOJI CO. LTD.

本 社 〒651-0087 神戸市中央区御幸通5-2-7 TEL 078-265-5840 FAX 078-265-5846
 東京事業所 〒150-0002 東京都渋谷区渋谷1-20-27 TEL 03-5778-2495 FAX 03-5778-2489

www.eurocave.jp 2011.07