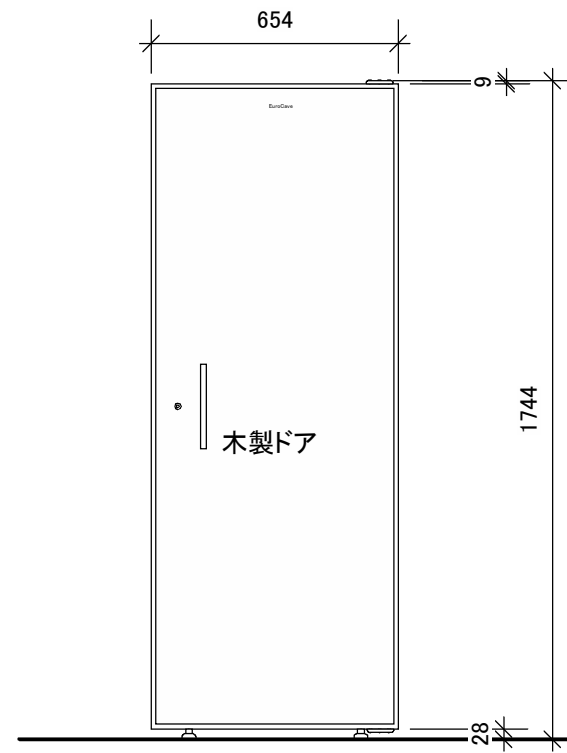
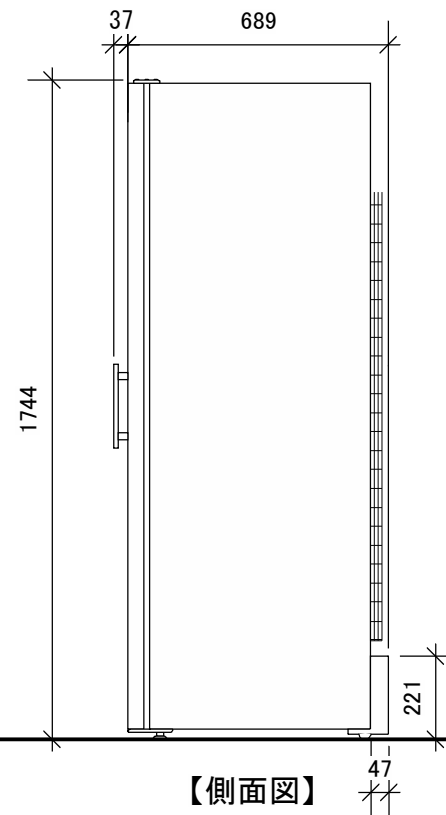


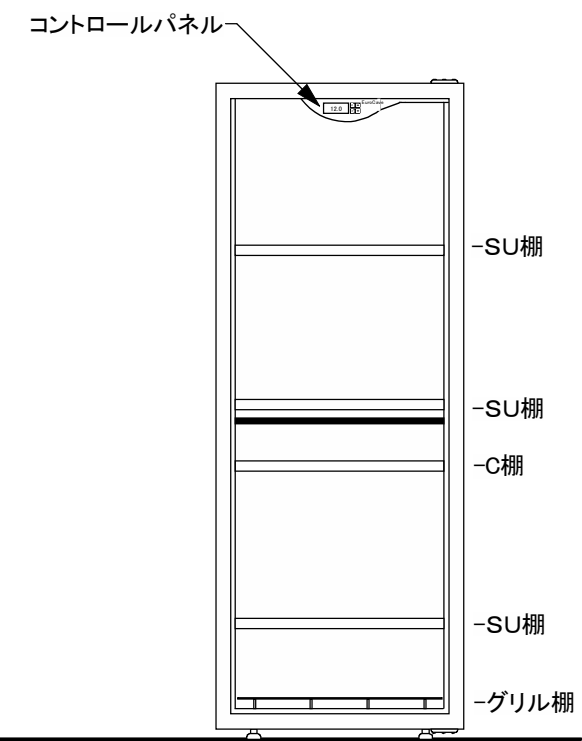
【上面図】



【正面図】

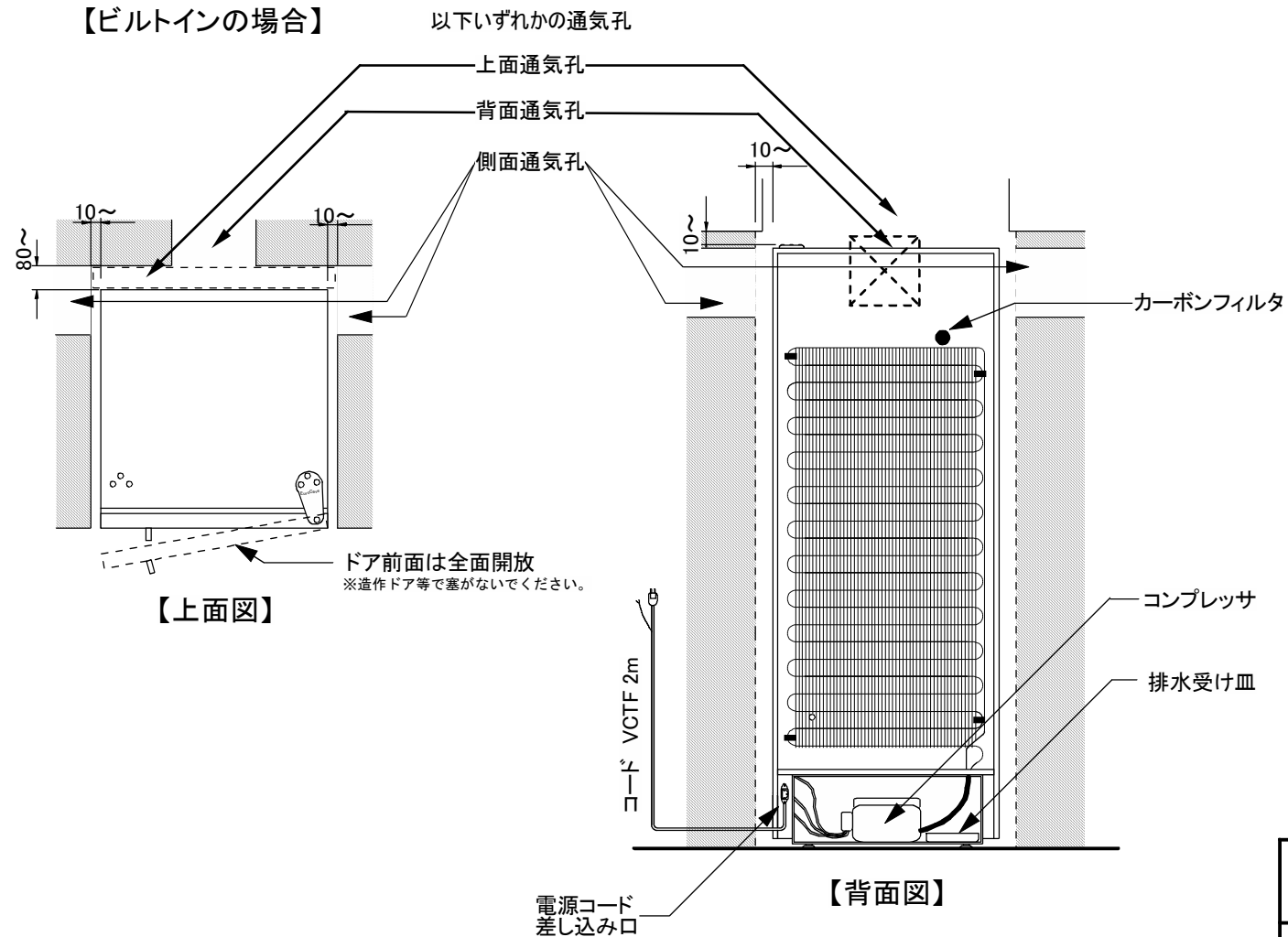


【側面図】



【内部正面図】

【ビルトインの場合】




【上面図】

【背面図】

型式 V266T-STD

外形寸法	W654×D689×H1744 取っ手D37(mm)
重量	本体:81kg
	ボトル収容時*:345kg
定格	AC100V 单相 50/60Hz 110/120W アース取付け フォーク端子
棚仕様	引き出し棚(C):1枚 貯蔵棚(SU):3枚
ボトル収容本数*	203本
使用可能外気温	0~32℃
設置方法	上面 200mm以上、側面 30mm以上 背面 80mm以上のスペースを確保してください。 ひな壇など高さがある台座の上に設置しないでください。 【ビルトインの場合】 左図を参考に、通気(上面・背面・側面いずれか)を考慮してください。前面は塞がないでください。
備考	・ドアヒンジは右ヒンジです。

*長さ30cm、直径7.5cm、重さ1.3kgのボルドーボトルでの均一換算

型 式 図 番	ユーロカーブ ワインセラー V266T-STD	尺 度	1/20	製 作 日	2012/04/25	備 考	
		 日仏商事株式会社 nichifutsu SHOJI CO., LTD.					