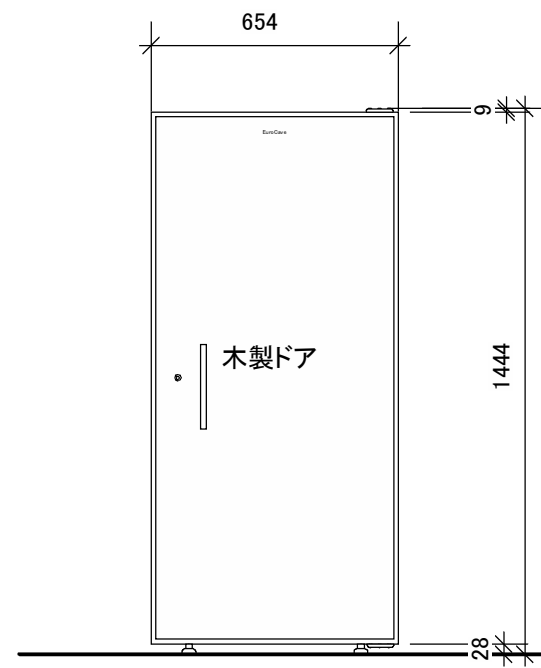
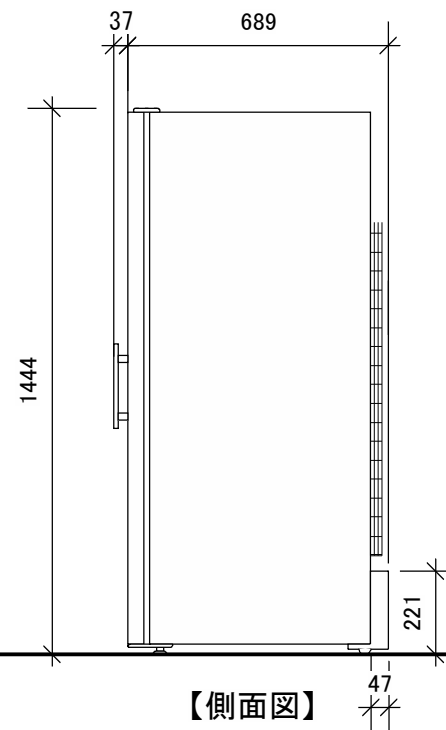


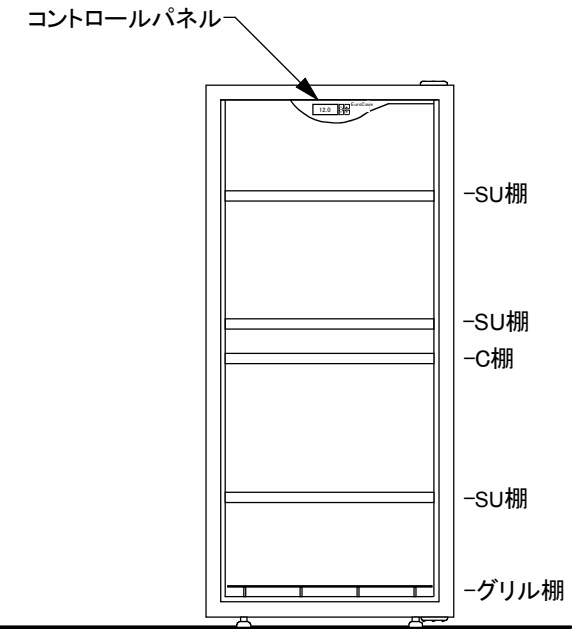
【上面図】



【正面図】

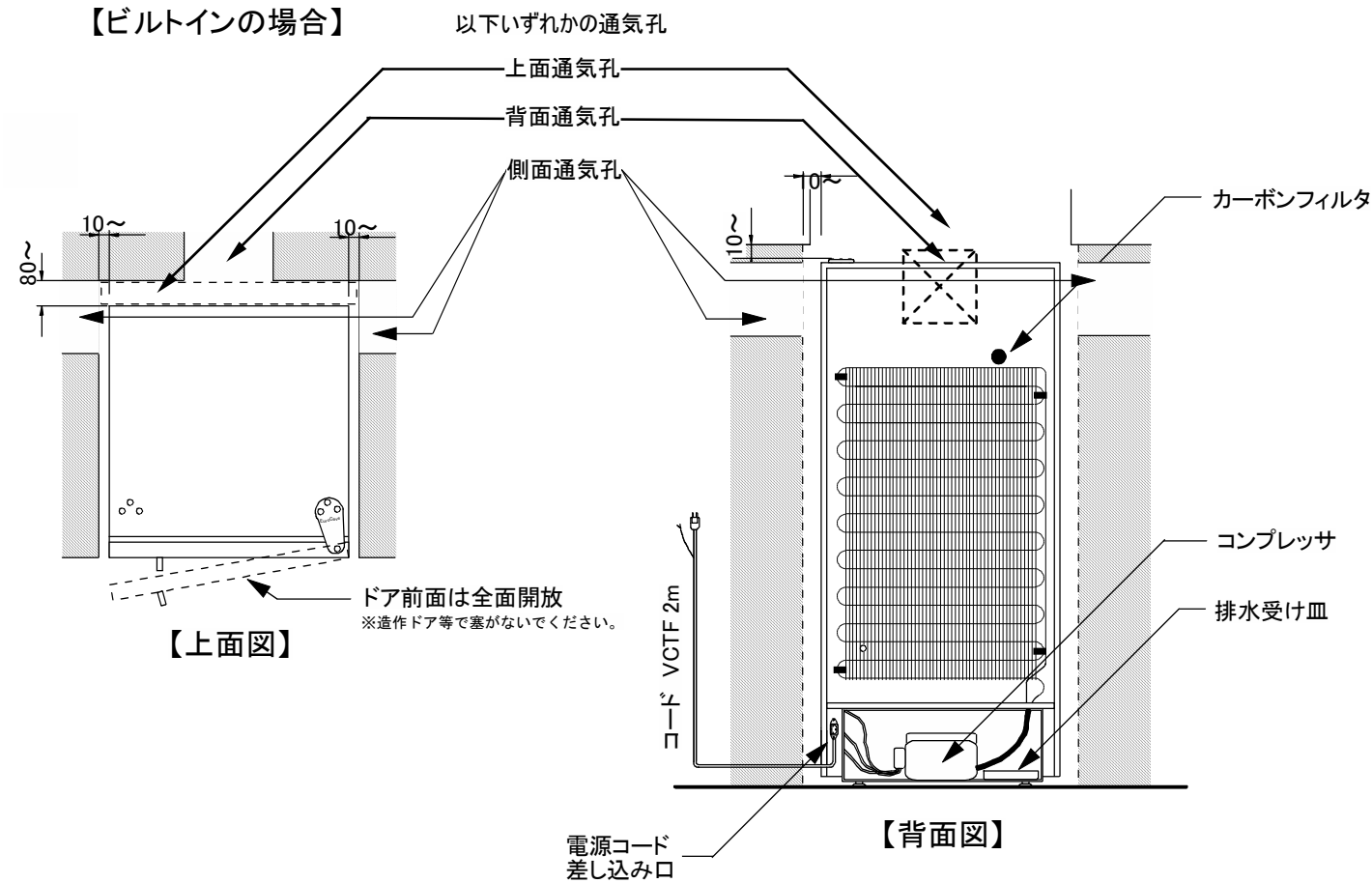


【側面図】



【内部正面図】

【ビルトインの場合】




【上面図】

【背面図】

## 型式 V166T-STD

外形寸法	W654 × D689 × H1444 取っ手D37(mm)
重量	本体: 74kg
	ボトル収容時*: 295kg
定格	AC100V 単相 50/60Hz 110/120W アース取付け フォーク端子
棚仕様	引き出し棚(C): 1枚 貯蔵棚(SU): 3枚
ボトル収容本数*	170本
使用可能外気温	0~32°C
設置方法	上面 200mm以上、側面 30mm以上 背面 80mm以上のスペースを確保してください。 ひな壇など高さがある台座の上や熱源付近には 設置しないでください。 【ビルトインの場合】 左図を参考に、通気(上面・背面・側面いずれか)を 考慮してください。前面は塞がないでください。
備考	・ドアヒンジは右ヒンジです。

\*長さ30cm、直径7.5cm、重さ1.3kgのボルドーボトルでの均一換算

型 式 番	ユーロカーブ ワインセラー V166T-STD	尺 度	1/20	製 作 日	2012/04/25	備 考	
		 日仏商事株式会社 <b>nichifutsu</b> SHOJI CO., LTD.					