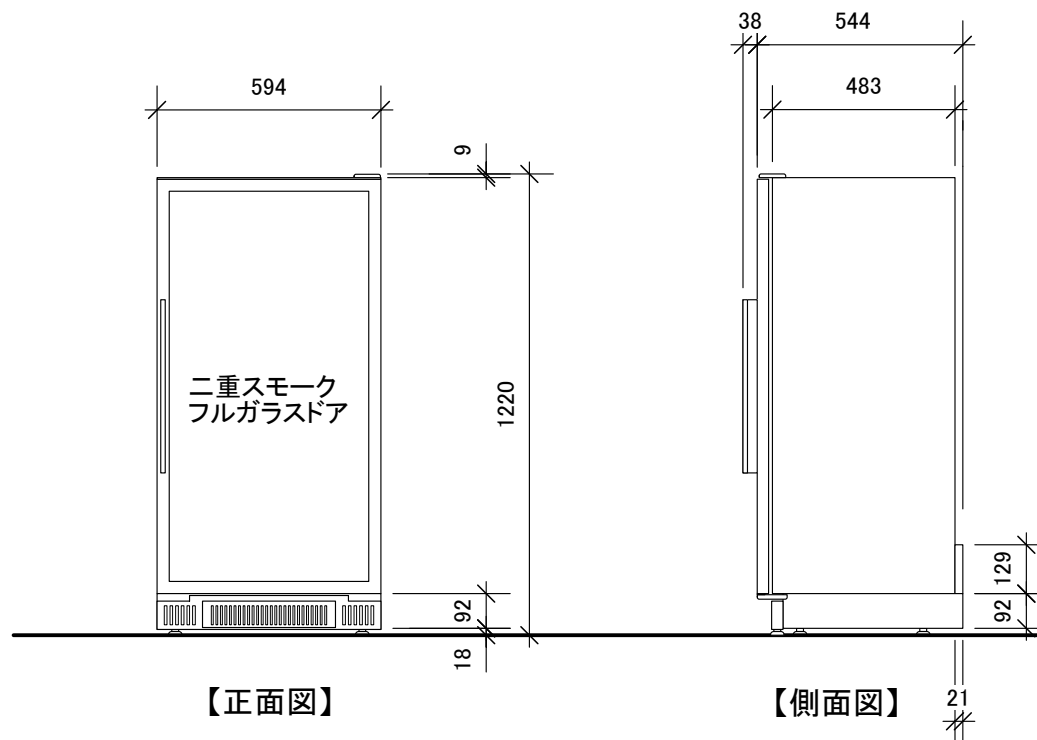
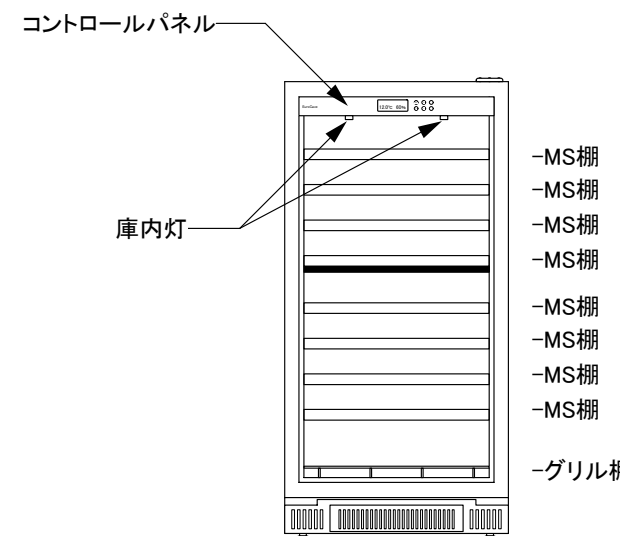


【上面図】



【正面図】

【側面図】

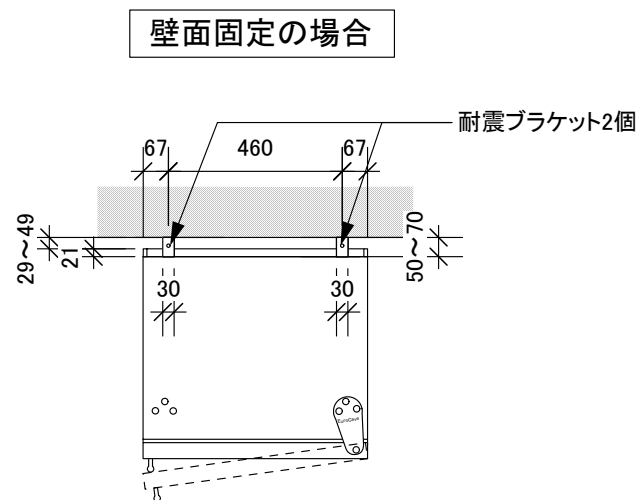


【内部正面図】

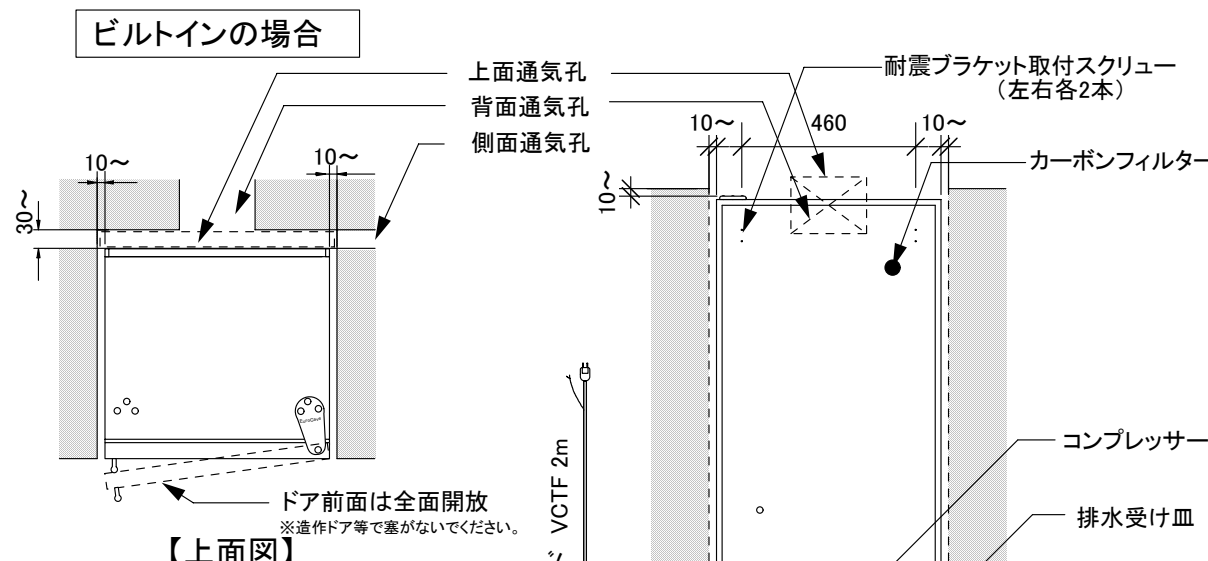
型式 V159M-PTHF

外形寸法	W594×D544×H1220 取っ手D38(mm)
重量	本体:87kg
	ボトル収容時*:178kg
定格	AC100V 単相 50/60Hz 125/135W アース取付け フォーク端子
棚仕様	ソムリエの手引き出し棚(MS):8枚
ボトル収容本数*	70本
使用可能外気温	0~32℃
設置方法	上面 200mm以上、側面 10mm以上、背面 30mm以上のスペースを確保してください。ひな壇など高さがある台座の上や熱源付近には設置しないでください。 ビルトインの場合 左図を参考に、通気(上面又は背面又は側面)を考慮してください。 前面は塞がないでください。 付属の耐震ブラケットで固定する場合(任意) 壁側取付位置はセラー設置決定後に参考取付図を基に現物合わせにて取り付けてください。
備考	・アジャスター(取り外し不可)は、18~30mmの範囲で調整できます。 ・ドアヒンジは標準で右ヒンジです。左ヒンジご希望の際はご発注時にお申し付けください。 ・ガラスドア機種は、高所1000m以上ではご使用できません。

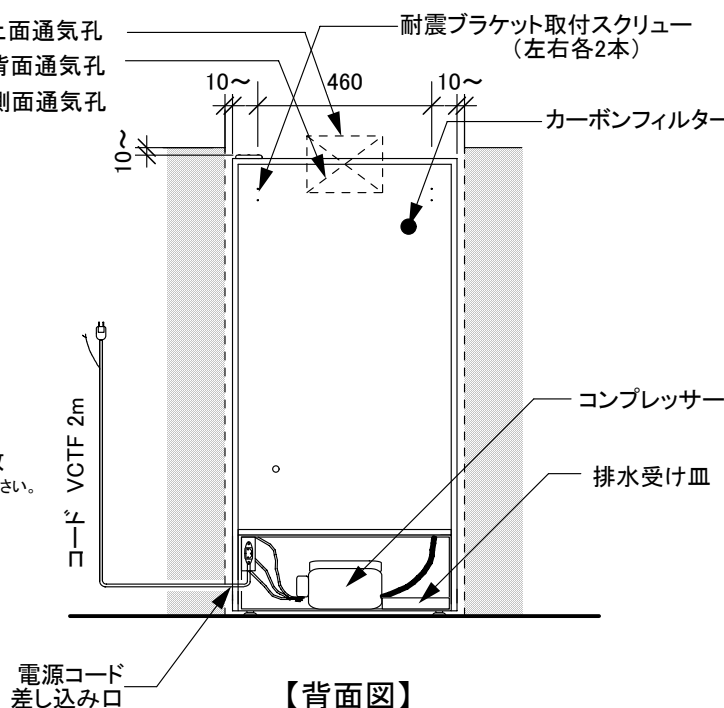
*長さ30cm、直径7.5cm、重さ1.3kgのボルドーボトルでの均一換算



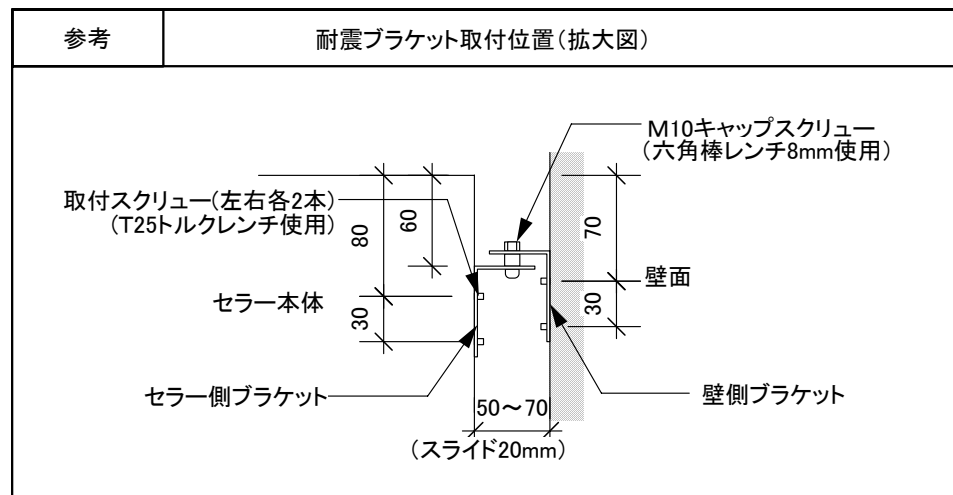
【上面図】



【上面図】



【背面図】



型	ユーロカーブ ワインセラー	尺	1/20	製	2011/06/01	備	V2
式	V159M-PTHF	度		作		考	
図	日仏商事株式会社 nichifutsu SHOJI CO., LTD.						
番							