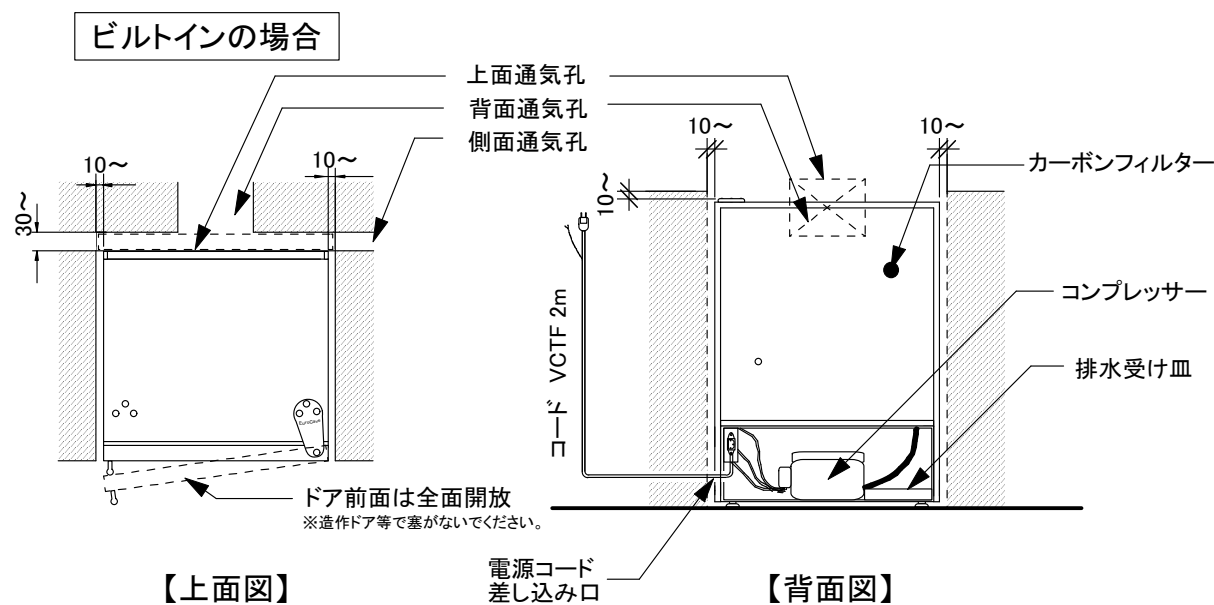


## 型式 V059M-PTHF

外形寸法	W594 × D544 × H820 取っ手D38 (mm)
重量	本体: 65kg
	ボトル収容時*: 114kg
定格	AC100V 単相 50/60Hz 125/135W アース取付け フォーク端子
棚仕様	ソムリエの手引き出し棚 (MS): 4枚
ボトル収容本数*	38本
使用可能外気温	0~32℃
設置方法	上面 200mm以上、側面 10mm以上 背面 30mm以上のスペースを確保してください。 ひな壇など高さがある台座の上や熱源付近には設置しないでください。  ビルトインの場合 左図を参考に、通気(上面又は背面又は側面)を考慮してください。 前面は塞がないでください。
備考	・アジャスター(取り外し不可)は、18~30mmの範囲で調整できます。 ・ドアヒンジは標準仕様が右ヒンジです。左ヒンジは受注発注にて承ります。 ・ガラスドア機種は、高所1000m以上ではご使用できません。

\*長さ30cm、直径7.5cm、重さ1.3kgのボルドーボトルでの均一換算



型式	ユーロカーブ ワインセラー V059M-PTHF	縮尺	1/20	製 作 日	2012/08/01	備 考	V2
図番	 日仏商事株式会社 <b>nichifutsu</b> SHOJI CO., LTD.						